

Техническая документация на
распределительное устройство

КТПву-Т-К/К-630/10/0,4-УХЛ4

ЭЗНН 0000.250003.1753

***D*extra Electric**

г.Нижний Новгород

ЭСЛЛ'Е00005'0000 ННЕС

ОТМЕТКА ЗАКАЗЧИКА

Согласованно

Ф.И.О.

Подпись / МП

Дата

Перв. примен.

Справ. №

1	Номер схем главных цепей	Обозначение	KCO-393 DE
		Модификация	
2	Номинальное напряжение	10 кВ	
3	Номинальный ток сборных шин	740А	
4	Материал и сечение сборных шин	АД31Т 50х6	
5	Схемы цепей		
6	Порядковый номер	1	
7	Назначение ячейки	Ввод	
8	Ширина x Высота x Глубина камер, мм	800x800x1900	
9	Высоковольтный выключатель	Тип	-
		Номинальный ток, А	-
		Номинальный ток откл., кА	-
10	Трансформатор тока	Тип, коэф. трансформации	-
		Класс точности вт. обмоток	-
		Мощность обмотки, ВА	-
11	Линейный разъединитель	-	
12	Трансформатор напряжения, тип, напряжение	-	
13	Тип предохранителей, ток плавкой вставки	ПТ-1.3-10-80-20-УЗ	
14	Устройство защиты	-	
15	Устройство защиты	-	
16	Выключатель нагрузки	ВНА/ТЕ-П(п)-10/630-3нП	
17	Защита от перенапряжений	-	

Подп. дата

Инв. № дубл.

Взам. инв. №

Подп. и дата

Инв. № подл.

ЭЭНН 0000.250003.1753

Изм.	Лист	№ докум.	Подп.	Дата
Разраб.		Ефремов		
Пров.		Шадрин		
Т. контр.		Павлов		
Н. контр.		Кириллов		
Утв.		Дмитриев		

КТПвУ-Т-К/К-630/10/0,4-УХЛ4

Однолинейная электрическая схема РУВН

Лит.	Масса	Масштаб
Р		
Лист 2	Листов 11	

Dextra Electric
г. Нижний Новгород

ЭЗНН.0000.250003.1753

Перв. примен.

Справ. №

Подл. дата

Инв. № дубл.

Взам. инв. №

Подл. и дата

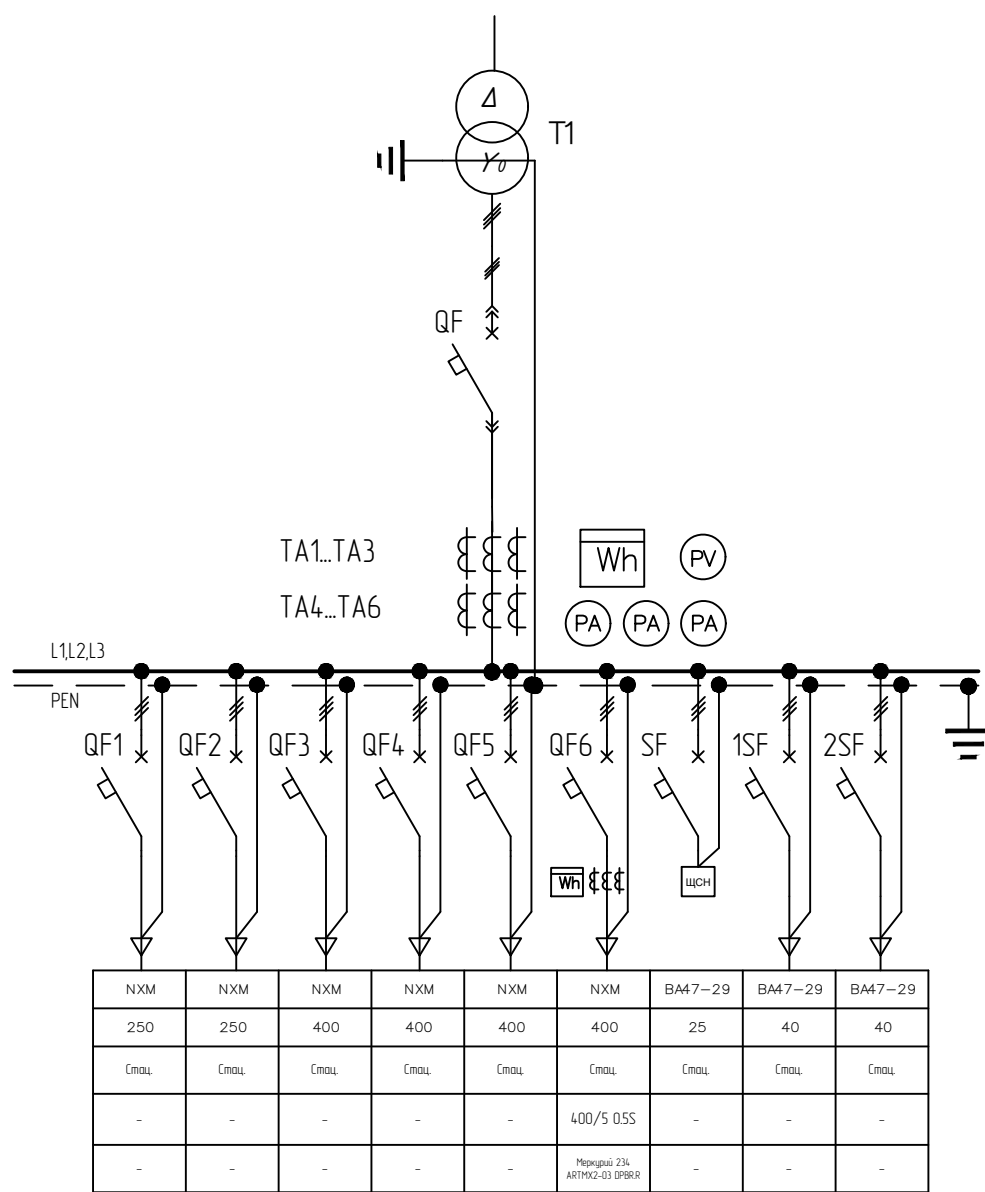
Инв. № подл.

Транс-тор	Тип	ТМГ
	Мощность, кВА	630
	Высокое напряжение, кВ	10
	Низкое напряжение, кВ	0,4

Ввод	Тип аппарата	NA1
	Номинальный ток, А	1000
	Тип исполнения	Выкатной
	Трансформаторы измерительные	300/5 0.5S 300/5 0.5
	Учет электроэнергии	Меркурий 234 ARTMX2-03 DPBR.R

Низкое напряжение	Сборные шины	АД31Т (60x10)
	Номинальный ток шин, А	1155
	ФУО, номинальный ток, А	-

Отходящие линии	Тип аппарата	NXM
	Номинальный ток, А	250
	Тип исполнения	Спец.
	Трансформаторы измерительные	-
	Учет электроэнергии	-



NXM	NXM	NXM	NXM	NXM	NXM	ВА47-29	ВА47-29	ВА47-29
250	250	400	400	400	400	25	40	40
Спец.	Спец.	Спец.	Спец.	Спец.	Спец.	Спец.	Спец.	Спец.
-	-	-	-	-	400/5 0.5S	-	-	-
-	-	-	-	-	Меркурий 234 ARTMX2-03 DPBR.R	-	-	-

ЭЗНН 0000.250003.1753										
Изм.	Лист	№ докум.	Подп.	Дата	КТПвУ-Т-К/К-630/10/0,4-УХЛ4			Лит.	Масса	Масштаб
Разраб.	Ефремов							P		
Проб.	Шадрин									
Т. контр.	Павлов							Лист 3	Листов 11	
Н. контр.	Кириллов				Однолинейная электрическая схема РУНН			 г. Нижний Новгород		
Утв.	Дмитриев									

ЭЗНН.0000250003.1753

ОТМЕТКА ЗАКАЗЧИКА

Согласованно

Ф.И.О.

Подпись / МП

Дата

Перв. примен.

Справ. №

Подл. дата

Инв. № дубл.

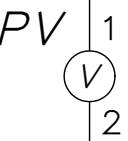
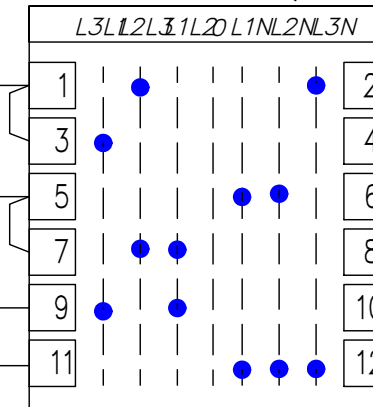
Взам. инв. №

Подл. и дата

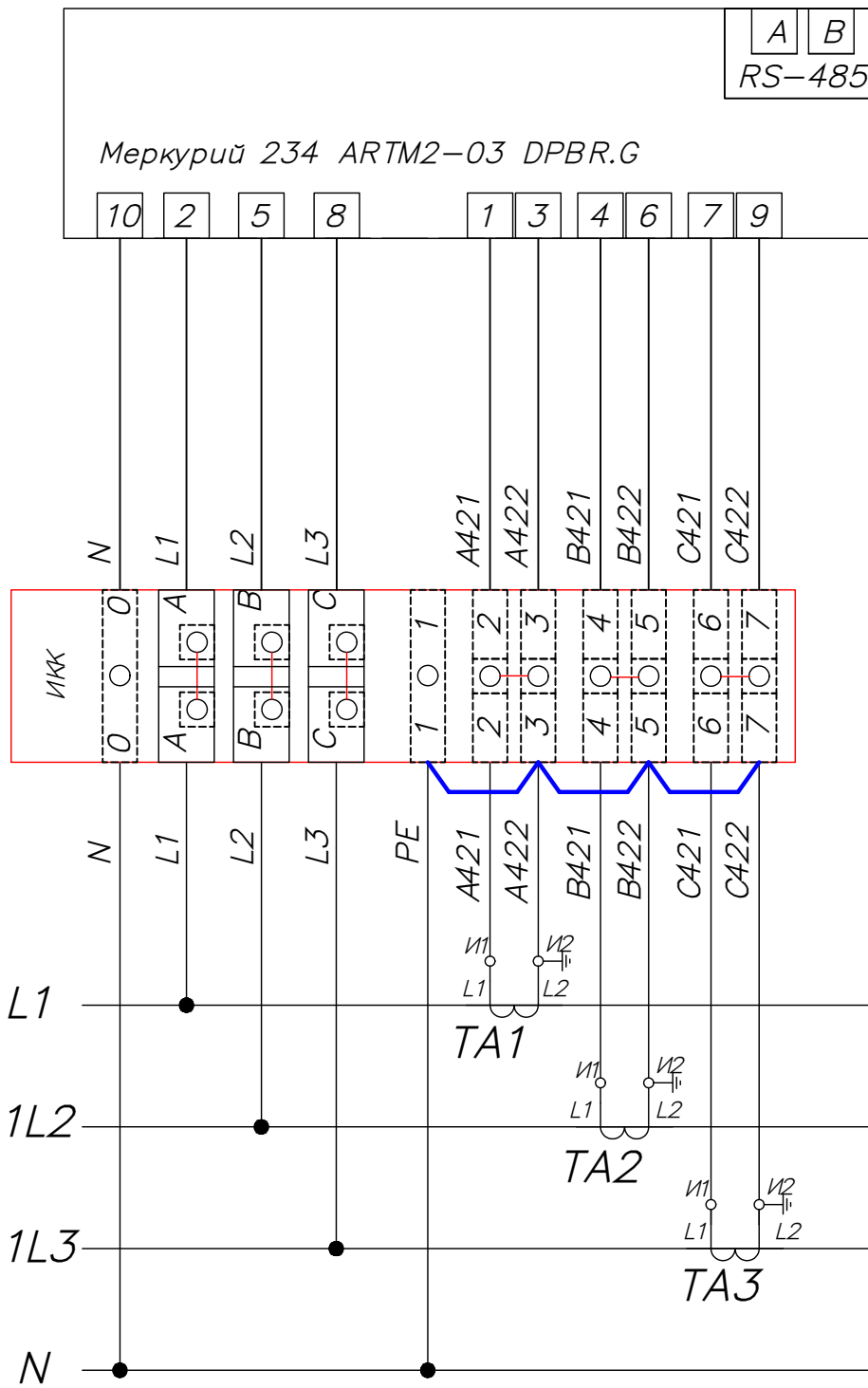
Инв. № подл.

SA1

КПУ11-10/3186



3SF
6A



Внимание! При эксплуатации счетчика перекидные мостики в цепях тока должны находиться в разомкнутом состоянии, тогда как в цепях напряжения они должны быть замкнуты. Это условие необходимо для обеспечения корректной работы счетчика и предотвращения возможных повреждений оборудования

Изм.	Лист	№ докум.	Подп.	Дата
Разраб.		Ефремов		
Пров.		Шадрин		
Т. контр.		Павлов		
Н. контр.		Кириллов		
Утв.		Дмитриев		

ЭЗНН 0000.250003.1753

КТПвУ-Т-К/К-630/10/0,4-УХЛ4

Лит.	Масса	Масштаб
Р		
Лист 4	Листов 11	

Принципиальная электрическая схема учета Ввода

Dextra Electric
г.Нижний Новгород

ЭЗЛ1'Е0005Z'0000 ННЭЕ

ОТМЕТКА ЗАКАЗЧИКА

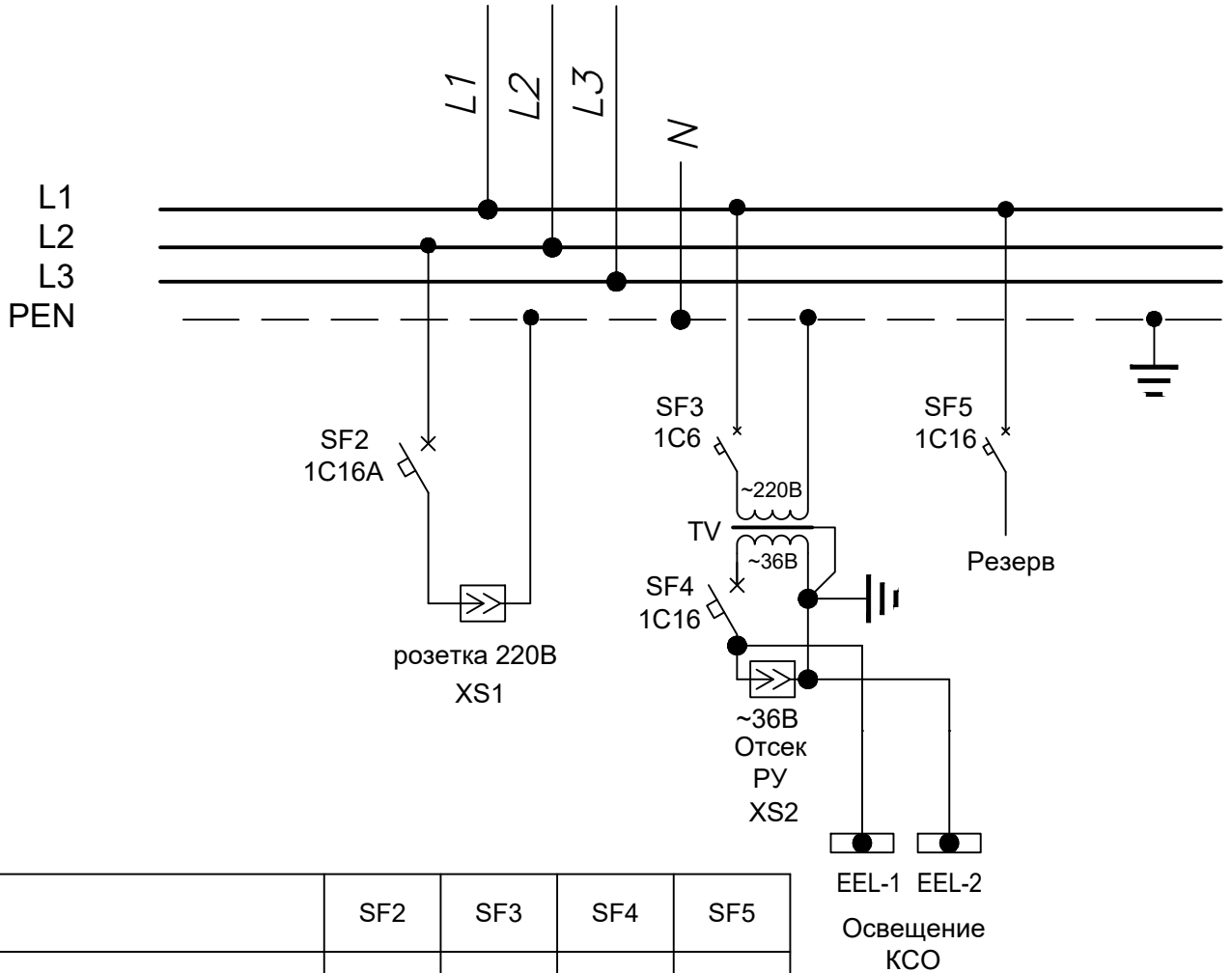
Согласованно

Ф.И.О.

Подпись / МП

Дата

ВВОД 1
от SF



	SF2	SF3	SF4	SF5
Тип аппарата	BA47	BA47	BA47	BA47
Номинальный ток, А	16	6	16	16
Исполнение аппарата	стац	стац	стац	стац
	Розетка ~220В	Питание TV	Розетка ~36В Освещение КСО	Резерв

ЭЗНН 0000.250003.1753

Изм.	Лист	№ докум.	Подп.	Дата

КТПвУ-Т-К/К-630/10/0,4-УХЛ4

Лит.	Масса	Масштаб
Р		
Лист 6	Листов 11	

ЩСН

Dextra Electric
г. Нижний Новгород

Перв. примен.

Справ. №

Подп. дата

Инв. № дудл.

Взам. инв. №

Подп. и дата

Инв. № подл.

Разраб. Ефремов
Пров. Шадрин
Т. контр. Павлов
Н. контр. Кириллов
Утв. Дмитриев

ЭЗНН.0000.250003.1753

ОТМЕТКА ЗАКАЗЧИКА

Согласованно

Ф.И.О.

Подпись / МП

Дата

Цветовое решение

RAL

Внутренние стены, шкафы

7035

Двери

7035

Примечание

Корпус сварной

Перв. примен.

Справ. №

Подп. дата

Инв. № дубл.

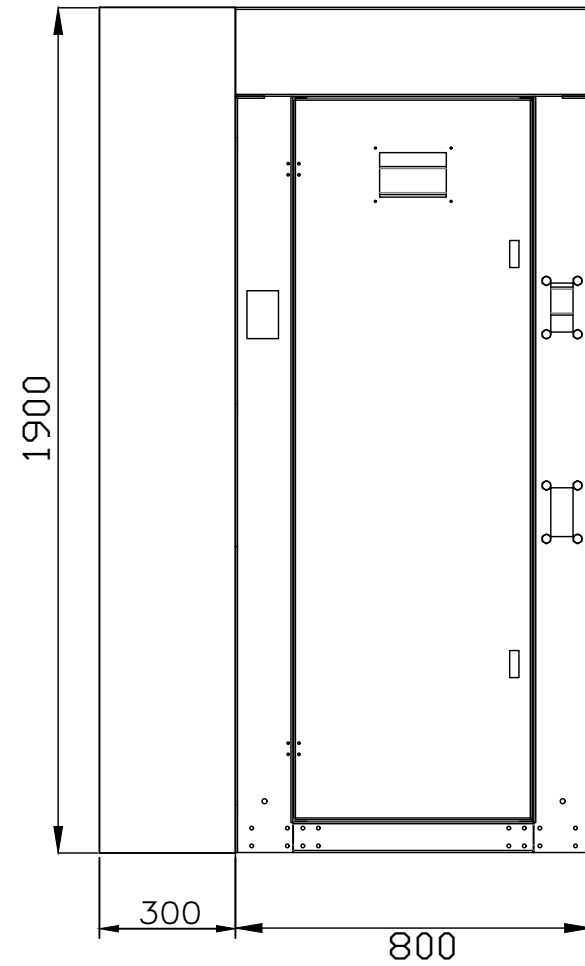
Взам. инв. №

Подп. и дата

Инв. № подл.

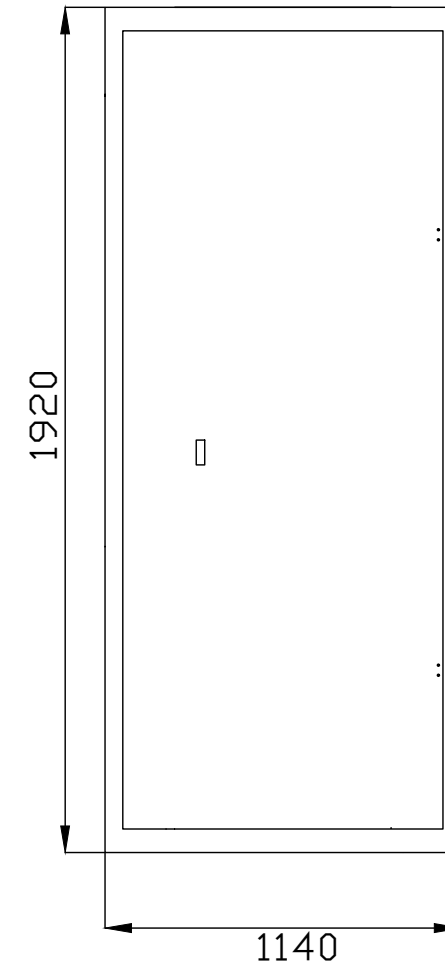
КСО

Вид спереди

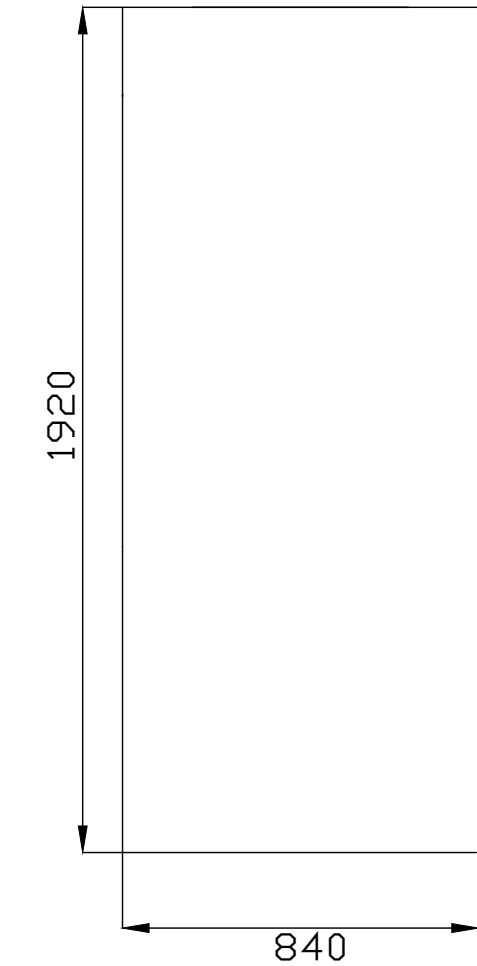


Корпус КСО

Вид спереди



Вид сбоку



- * Предусмотрен заход и выход кабелей сечения 3x185 мм² – 1 шт. вывод 3x95 мм² – 2 шт. снизу через герметизированное отверстие
- * Внешний вид показывает принципиальную расстановку оборудования и может незначительно отличаться от готового изделия

					ЭЗНН 0000.250003.1753			
Изм.	Лист	№ докум.	Подп.	Дата	КТПвУ-Т-К/К-630/10/0,4-УХЛ4	Лит.	Масса	Масштаб
Разраб.		Ефремов				Р		
Пров.		Шадрин						
Т. контр.		Павлов				Лист 7	Листов 11	
Н. контр.		Кириллов			Внешний вид РУВН	 г. Нижний Новгород		
Утв.		Дмитриев						

ЭЗНН 0000.250003.1753

ОТМЕТКА ЗАКАЗЧИКА

Согласованно

Ф.И.О.

Подпись / МП

Дата

Цветовое решение

RAL

Внутренние стены, шкафы

7035

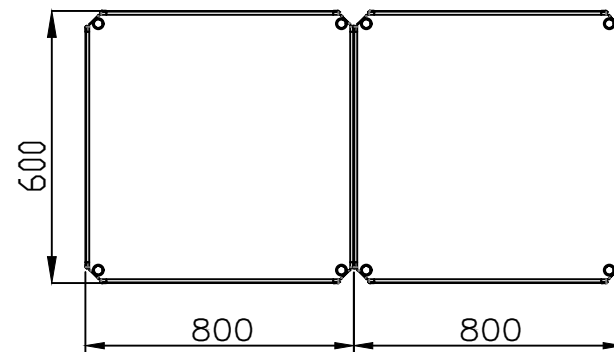
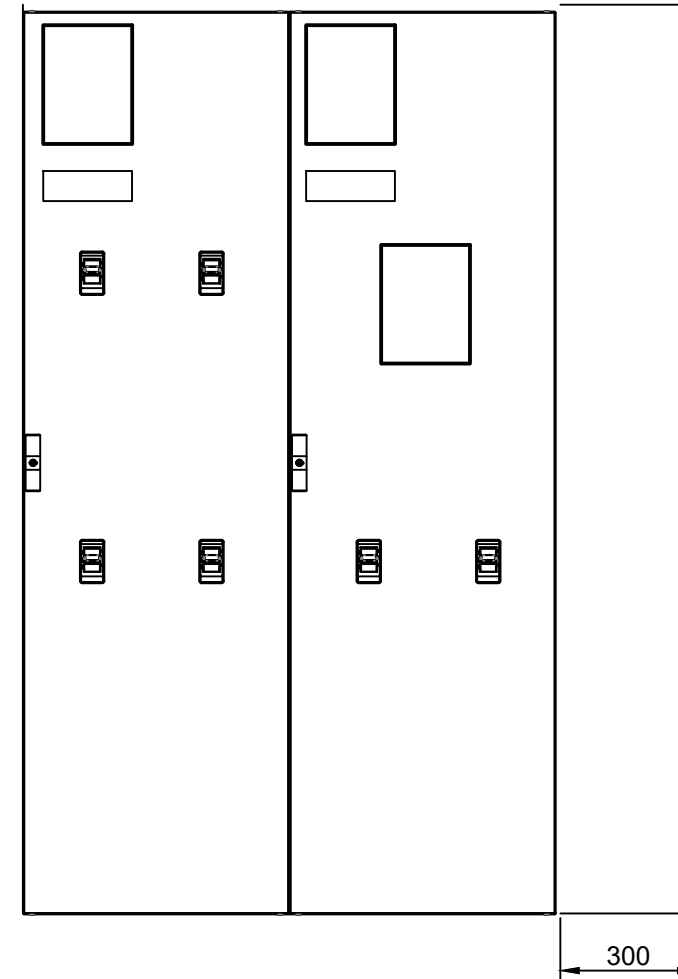
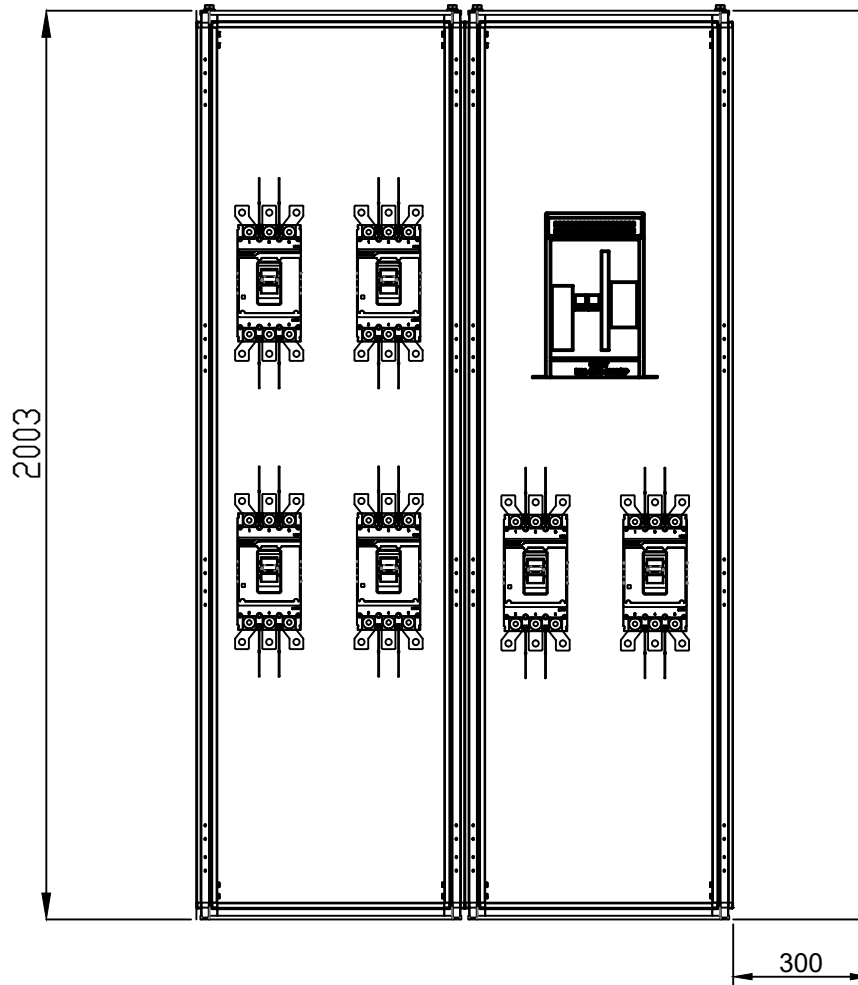
Двери

7035

РУНН


Без дверей

С дверьми



* Тип шкафов Format сборные IEK

* Внешний вид показывает принципиальную расстановку оборудования и может незначительно отличаться от готового изделия

					ЭЗНН 0000.250003.1753			
Изм.	Лист	№ докум.	Подп.	Дата	КТПвУ-Т-К/К-630/10/0,4-УХЛ4	Лит.	Масса	Масштаб
Разраб.	Ефремов					Р		
Пров.	Шадрин							
Т. контр.	Павлов					Лист 8	Листов 11	
Н. контр.	Кириллов				Внешний вид Яч РУНН	 г. Нижний Новгород		
Утв.	Дмитриев							

Перв. примен.

Справ. №

Подп. дата

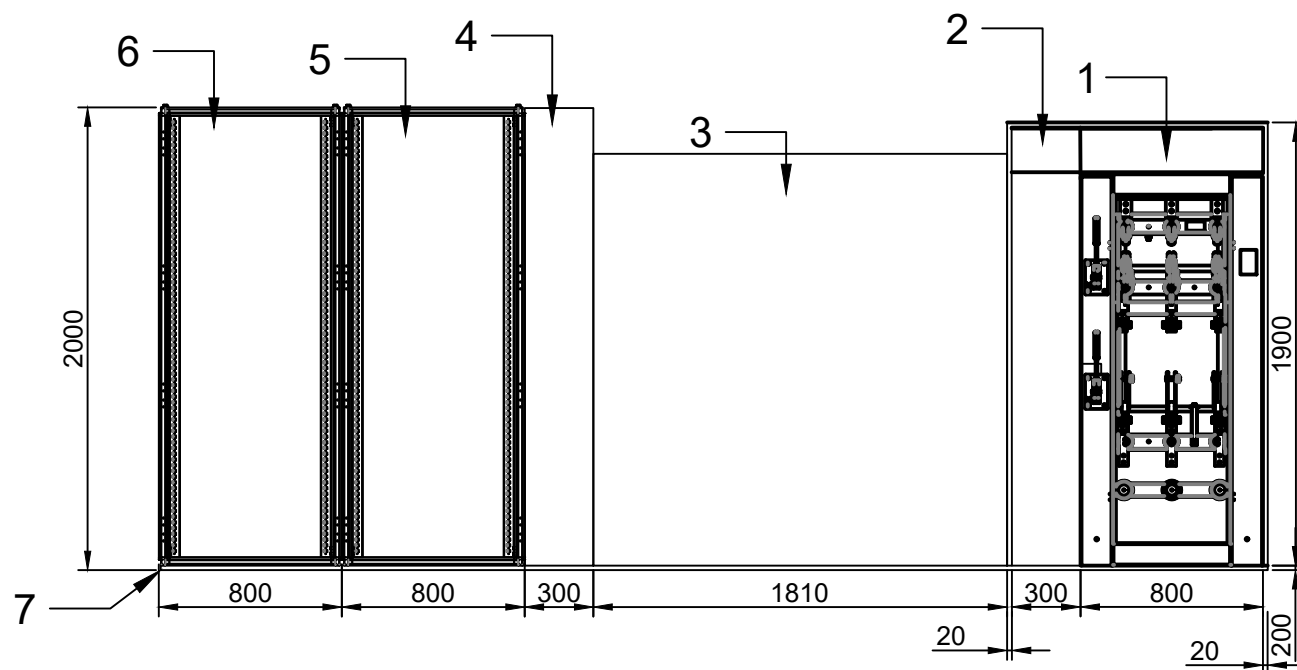
Изм. № дубл.

Взам. инв. №

Подп. и дата

Изм. № подл.

Вид спереди



Примечания:

1. Ячейка КСО Вводная 800x800x1900
2. Шинный подъем для КСО 10кВ
3. Трансформатор в кожухе
4. Шинный подъем для Яч. 0.4кВ
5. Яч.Вводная
6. Яч. Отх. линии
7. Рама из профиля высотой в 200мм

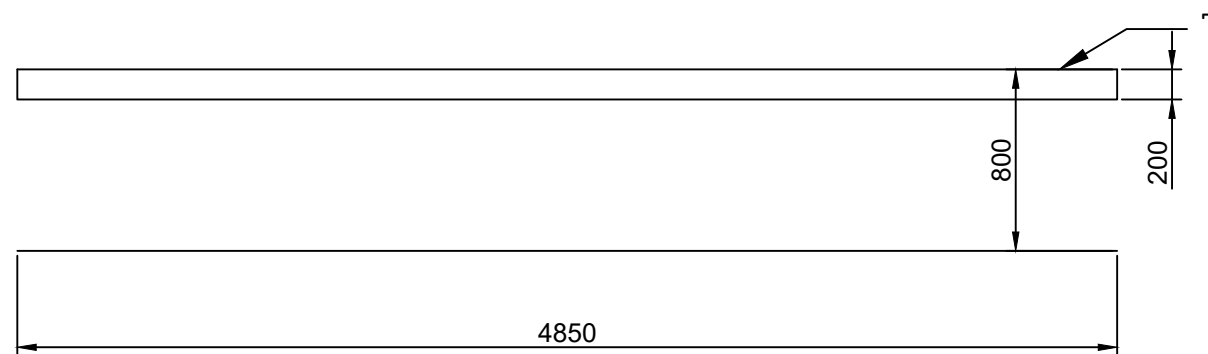
-Рама целькобая, разрезанная вдоль, будут сделаны отверстия для подвода кабелей 0,4кВ

-Рядом с рамой сделать кабельный кораб с крышкой для прокладки кабелей размером 100x300 (Монтировать со стороны задних стен)


-Так же в раме сделать отверстие для перехода из корабда в шкаф кабелей

-По стене сделать кабель канал с крышкой для подвода кабелей

Вид сверху



					ЭЗЛН 0000.250003.1753			
Изм.	Лист	№ докум.	Подп.	Дата	КТПвч-Т-К/К-630/10/0,4-УХЛ4	Лит.	Масса	Масштаб
Разраб.	Ефремов					Р		
Пров.	Шадрин							
Т. контр.	Павлов					Лист 9	Листов 11	
Н. контр.	Кириллов				Габаритный вид рамы основания	 г. Нижний Новгород		
Утв.	Дмитриев							

	ЭСЛЛ'Е0005Z'0000 ННЭЕ				ОТМЕТКА ЗАКАЗЧИКА			
					Согласованно	Ф.И.О.	Подпись / МП	Дата
Перв. примен.	СПЕЦИФИКАЦИЯ РУВН							
	№	Наименование	Кол-во	Изготовитель	Примечания			
	Шкаф КСО							
	QW	ВНА/ТЕ-П(н)-10/630-3нп(ПКТ-103)	1шт.	zavod-integral				
	FU	Патрон ПТ-1.3-10-80-20-УЗ	3шт.	КЕАЗ				
EL1	Светильник внутреннего освещения для ячеек КСО и КРУ OSKAR ZM LYCL-1 36В (LED)	1шт.						
Справ. №	СПЕЦИФИКАЦИЯ РУНН							
	№	Наименование	Кол-во	Изготовитель	Примечания			
	Шкаф №1 ОЛ1							
	QF3-6	Авт. выкл. NXM-400S/3P 400А 50кА (R)	4шт.	Chint				
		Трансформатор тока ТТИ-А 400/5А 5ВА 0,5S IEK			С шинами			
	ИКК	Коробка испытательная переходная ИКП (аналог ИК, ИКК) TDM расх.	1шт.	ТЕХЭНЕРГО				
	Wh	Меркурий 234 ARTMX2-03 DPBRР	1шт.		трансформаторного включения, (поверенный),			
	1SF-2SF	KARAT Авт. выкл. ВА47-29 ЗР С 40А 4,5кА IEK	2шт.	IEK				
	Шкаф №2 Ввод							
	QF	Воздушный авт. выкл. NA1-1000-1000M/3P выкат, 1000А, 42кА, тип М, АС230В (R)	1шт.	Chint				
	T1-3	рансформатор тока ТТИ-А 300/5А 5ВА 0,5S IEK	3шт.	IEK	С шинами			
	TA4-6	Трансформатор тока ТТИ-А 300/5А 10ВА 0,5 IEK	3шт.	IEK	С шинами			
	QF1-2	Авт. выкл. NXM-250S/3P 250А 36кА (R)	2шт.	Chint				
ИКК	Коробка испытательная переходная ИКП (аналог ИК, ИКК) TDM расх.	1шт.	ТЕХЭНЕРГО					
Wh	Меркурий 234 ARTMX2-03 DPBRР	1шт.		трансформаторного включения, (поверенный),				
РА	Амперметр АМА-801 аналоговый на панель (80x80) круглый вырез 300А трансф. подкл. ЕКР	1шт.	TDM					
PV	Вольтметр В80ПН 500В-2,5, (без поверки), TDM	1шт.	TDM					
3SF	KARAT Авт. выкл. ВА47-29 ЗР С 6А 4,5кА IEK							
Инв. № дубл.	ЩСН (Входит в вводной шкаф)							
	SF	KARAT Авт. выкл. ВА47-29 ЗР С 25А 4,5кА IEK	1шт.	IEK				
	SF2	KARAT Авт. выкл. ВА47-29 1P С 16А 4,5кА IEK	1шт.	IEK				
	SF3	KARAT Авт. выкл. ВА47-29 1P С 6А 4,5кА IEK	1шт.	IEK				
	SF4	KARAT Авт. выкл. ВА47-29 1P С 16А 4,5кА IEK	1шт.	IEK				
	SF5	KARAT Авт. выкл. ВА47-29 1P С 16А 4,5кА IEK	1шт.	IEK				
	TV	Понижающий трансформатор ОСО-0,25 220/36	1шт.					
	XS1	Розетка ~220	1шт.					
XS2	Розетка 36В	1шт.						
Подп. и дата	ЭЗНН 0000.250003.1753							
						Лит.	Масса	Масштаб
	Изм.	Лист	№ докум.	Подп.	Дата			
	Разраб.	Ефремов				Р		
	Пров.	Шадрин						
Т. контр.	Павлов				Лист 10	Листов 11		
Инв. № подл.	Н. контр.	Кириллов			Документация	 г. Нижний Новгород		
	Утв.	Дмитриев						

ЭЗЛЛ'Е0005Z'0000 ННЭЕ

ОТМЕТКА ЗАКАЗЧИКА

Согласованно

Ф.И.О.

Подпись / МП

Дата

Комплектность поставки

	Наименование	Артикул	Количество
1	РУВН		1компл.
2	РУНН		1компл.
3	Рама-основание		1компл.

Перв. примен.

Справ. №

Подп. дата

Инд. № дудл.

Взам. инв. №

Подп. и дата

Инд. № подл.

ЭЗНН 0000.250003.1753

Изм.	Лист	№ докум.	Подп.	Дата
Разраб.		Ефремов		
Пров.		Шадрин		
Т. контр.		Павлов		
Н. контр.		Кириллов		
Утв.		Дмитриев		

КТПву-Т-К/К-630/10/0,4-УХЛ4

Лит.

Масса

Масштаб

Р

Лист 11

Листов 11

Документация

Dextra Electric
г. Нижний Новгород