

# **Техническая документация на комплектную трансформаторную подстанцию**

2КТПнуБ-П-К/К-630/6/0.4-УХЛ1

ЭЗНН 0000.240006.1726

***D*extra Electric**

*г.Нижний Новгород*

9ZL1'90007Z'0000 HHEE

ОТМЕТКА ЗАКАЗЧИКА

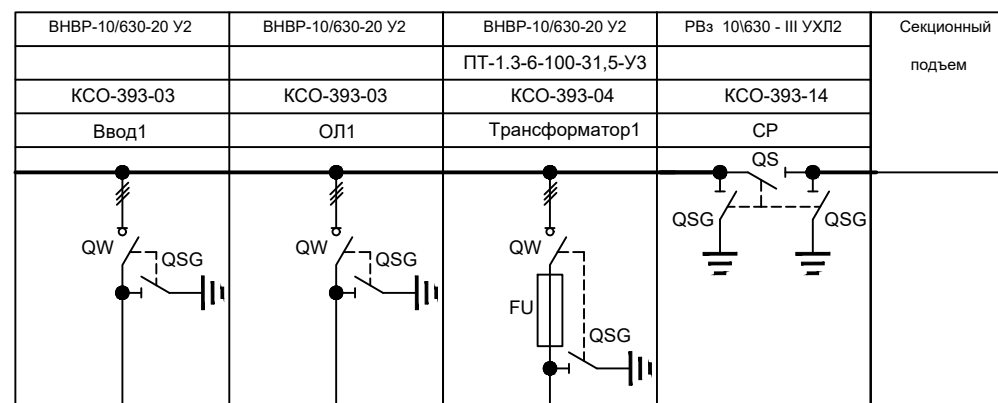
Согласованно

Ф.И.О.

Подпись / МП

Дата

Коммутационный аппарат ВН	ВНВР
Тип и ток плавкой вставки, А	
Обозначение камер	
Назначение камеры	
Номинальное напряжение, кВ	6
Номинальный ток сборных шин, А	665
Защита от перенапряжений	



в 2 секцию

Примечание:

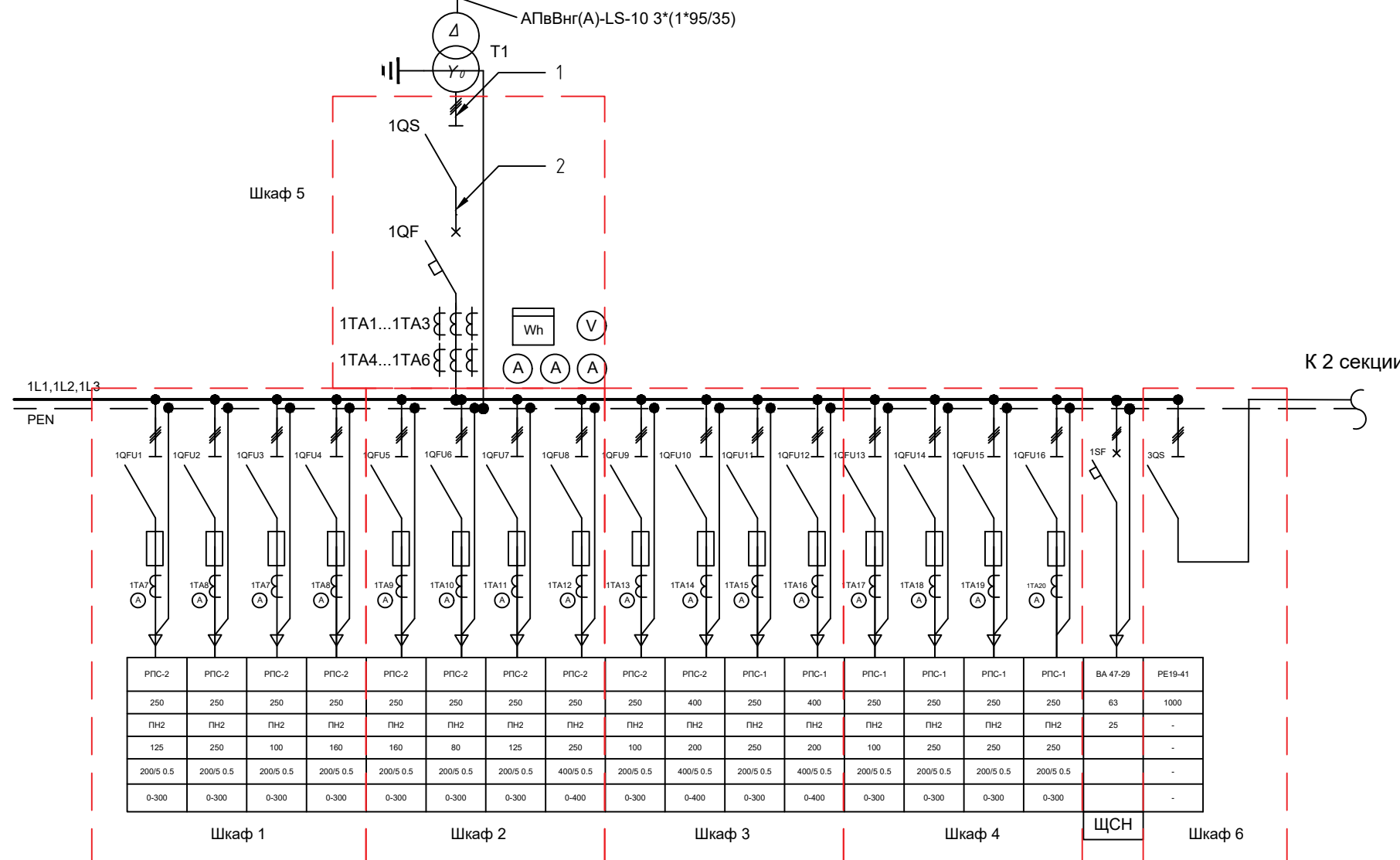
- 1) От трансформатора к вводной ячейке монтируется шиной АДЗ1Т 100x10, от вводной ячейке до РЕ19-43 АДЗ1Т 2x(60x10)
- 2) От РЕ19-43 до ВА 55-43 монтируется шиной АДЗ1Т2x(60x10) и АДЗ1Т(100x10)

Тип	ТМГ
Мощность, кВА	630
Высокое напряжение, кВ	6
Низкое напряжение, кВ	0,4

Тип аппарата	РЕ19-43
Номинальный ток, А	1600
Тип аппарата	ВА55-43
Номинальный ток, А	1600

Трансф-торы измерительные	1500/5 0.5S
Учет электроэнергии	СЕ308-S31
Сборные шины	АДЗ1Т 100x10
Номинальный ток шин, А	1820

Тип аппарата	
Номинальный ток, А	
Тип предохранителя	
Номинальный ток, А	
Трансформаторы измерительные	
Амперметр, А	



К 2 секции

- \* Межфазное расстояние РВЗ 185мм
- \* Межфазное расстояние ВНВР 165мм
- \* Включить в поставку первичные средства индивидуальной защиты(СИЗ) и первичные средства средства пожаротушения
- \* Систему охранно-пожарной сигнализации выполнить с использованием ППКОП "Гранит" с GSM модемом.

					ЭЗНН 0000.240006.1726			
Изм.	Лист	№ докум.	Подп.	Дата	2КТПнуб-П-К/К-630/6/0.4-УХЛ1	Лит.	Масса	Масштаб
Разраб.	Ефремов					р		
Проб.	Шадрин					Лист 2	Листов 19	
Т. контр.	Павлов				Однолинейная электрическая схема	 г. Нижний Новгород		
Н. контр.	Кириллов							
Утв.	Дмитриев							

9ZL1.9000472.0000 HHEE

ОТМЕТКА ЗАКАЗЧИКА

Согласованно

Ф.И.О.

Подпись / МП

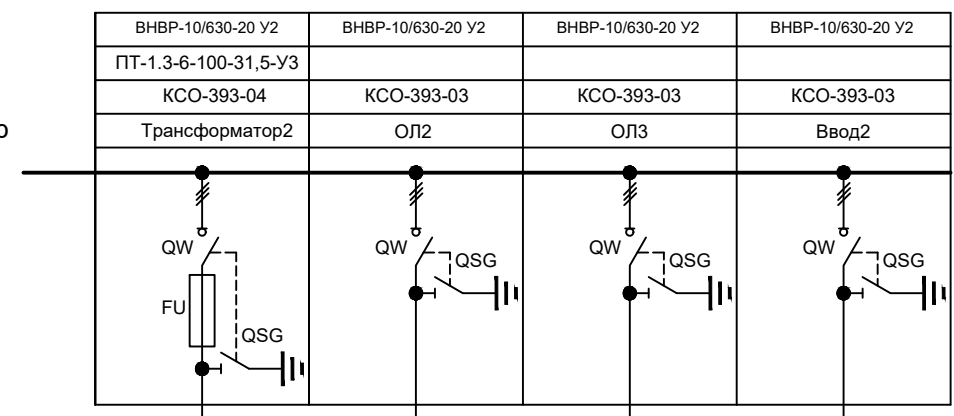
Дата

Коммутационный аппарат ВН	ВНВР
Тип и ток плавкой вставки, А	
Обозначение камер	
Назначение камеры	
Номинальное напряжение, кВ	6
Номинальный ток сборных шин, А	665
Защита от перенапряжений	

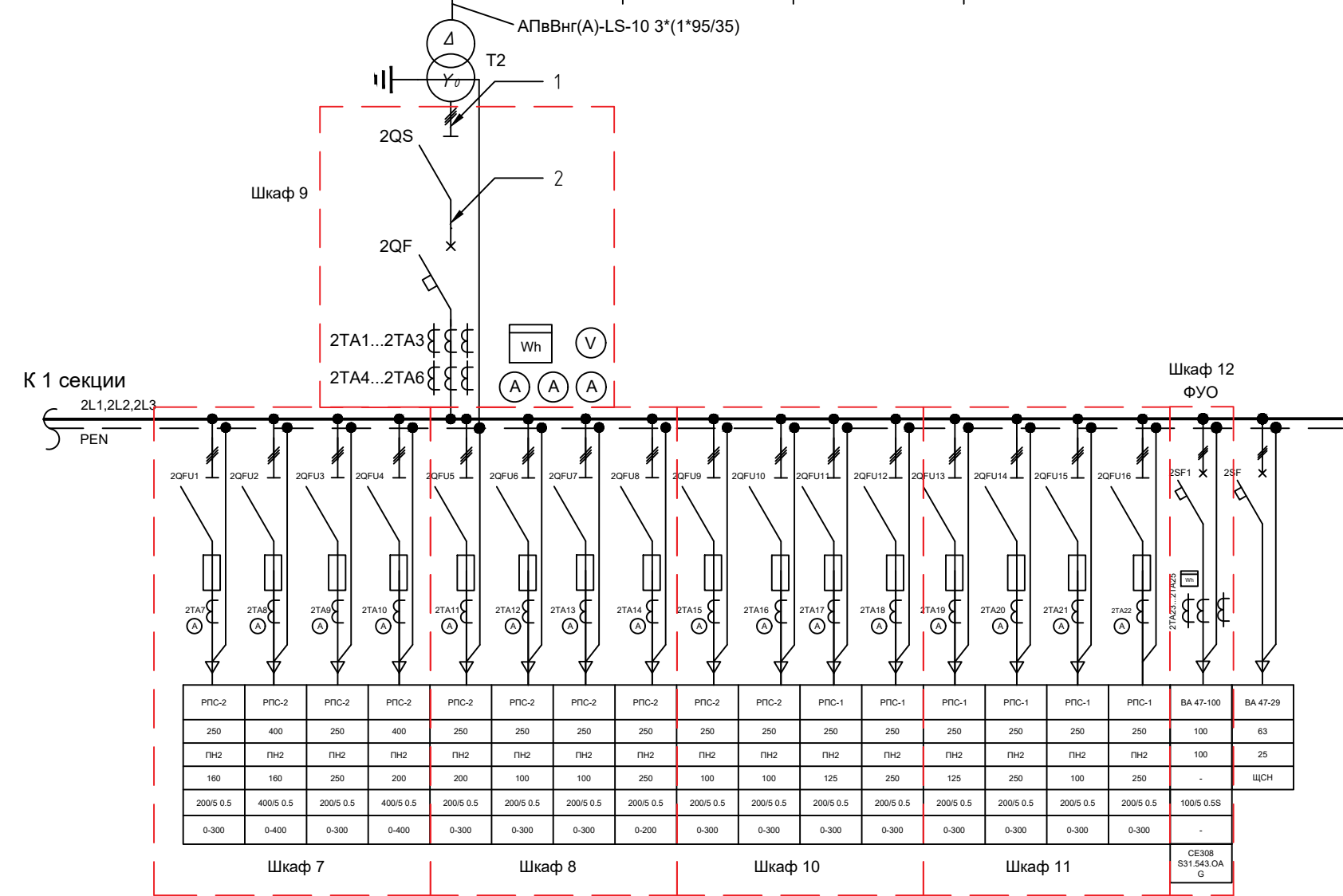
Тип	ТМГ
Мощность, кВА	630
Высокое напряжение, кВ	6
Низкое напряжение, кВ	0,4

Тип аппарата	РЕ19-43
Номинальный ток, А	1600
Тип аппарата	ВА55-43
Номинальный ток, А	1600
Трансф-торы измерительные	1500/5 0.5S
Учет электроэнергии	СЕ308-S31
Сборные шины	АД31Т 100x10
Номинальный ток шин, А	1820
Тип аппарата	
Номинальный ток, А	
Тип предохранителя	
Номинальный ток, А	
Трансформаторы измерительные	
Амперметр, А	
Учет электроэнергии	

В 1 СЕКЦИЮ



Примечание:  
 1) От трансформатора к вводной ячейке монтируется шина АД31Т 100x10, от вводной ячейке до РЕ19-43 АД31Т 2x(60x10)  
 2) От РЕ19-43 до ВА 55-43 монтируется шина АД31Т2x(60x10) и АД31Т(100x10)



РПС-2	РПС-2	РПС-2	РПС-2	РПС-2	РПС-2	РПС-2	РПС-2	РПС-2	РПС-2	РПС-2	РПС-1	РПС-1	РПС-1	РПС-1	РПС-1	РПС-1	ВА 47-100	ВА 47-29
250	400	250	400	250	250	250	250	250	250	250	250	250	250	250	250	250	100	63
ПН2	ПН2	ПН2	ПН2	ПН2	ПН2	ПН2	ПН2	ПН2	ПН2	ПН2	ПН2	ПН2	ПН2	ПН2	ПН2	ПН2	100	25
160	160	250	200	200	100	100	250	100	100	125	250	125	250	100	250	250	-	ЩСН
200/5 0.5	400/5 0.5	200/5 0.5	400/5 0.5	200/5 0.5	200/5 0.5	200/5 0.5	200/5 0.5	200/5 0.5	200/5 0.5	200/5 0.5	200/5 0.5	200/5 0.5	200/5 0.5	200/5 0.5	200/5 0.5	200/5 0.5	100/5 0.5S	
0-300	0-400	0-300	0-400	0-300	0-300	0-300	0-200	0-300	0-300	0-300	0-300	0-300	0-300	0-300	0-300	0-300	-	

- \* Межфазное расстояние ВНВР 165мм
- \* Включить в поставку первичные средства индивидуальной защиты(СИЗ) и первичные средства средства пожаротушения
- \* Систему охранно-пожарной сигнализации выполнить с использованием ППКОП "Гранит" с GSM модемом.

ЭЗНН 0000.240006.1726

Изм.	Лист	№ докум.	Подп.	Дата
Разраб.	Ефремов			
Проб.	Шадрин			
Т. контр.	Павлов			
Н. контр.	Кириллов			
Утв.	Дмитриев			

2КТПнуб-п-к/к-630/6/0.4-УХЛ1

Лит.	Масса	Масштаб
Р		
Лист 3	Листов 19	

Однолинейная электрическая схема

**Dextra Electric**  
г.Нижний Новгород

ЭЗНН 0000.240006.1726

ОТМЕТКА ЗАКАЗЧИКА			
Согласованно	Ф.И.О.	Подпись / МП	Дата

Перв. примен.

Справ. №

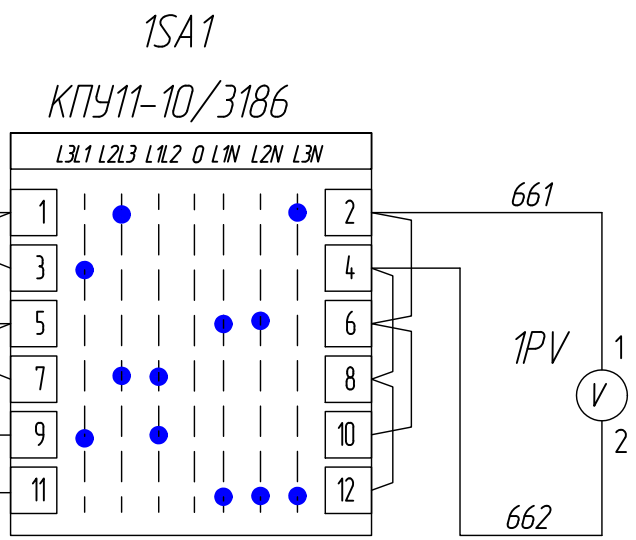
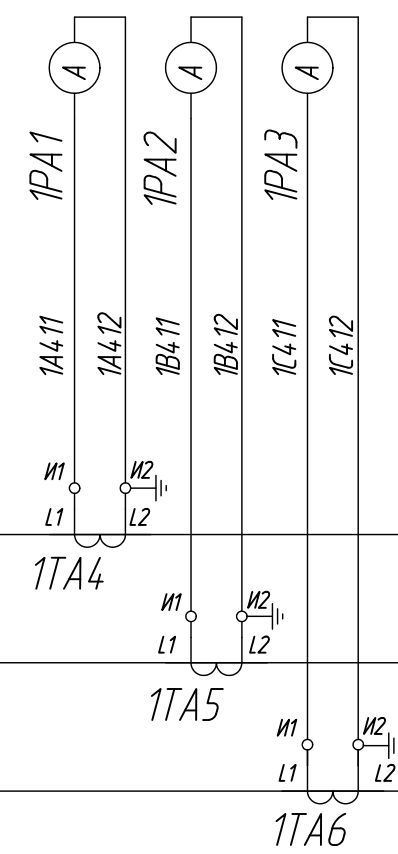
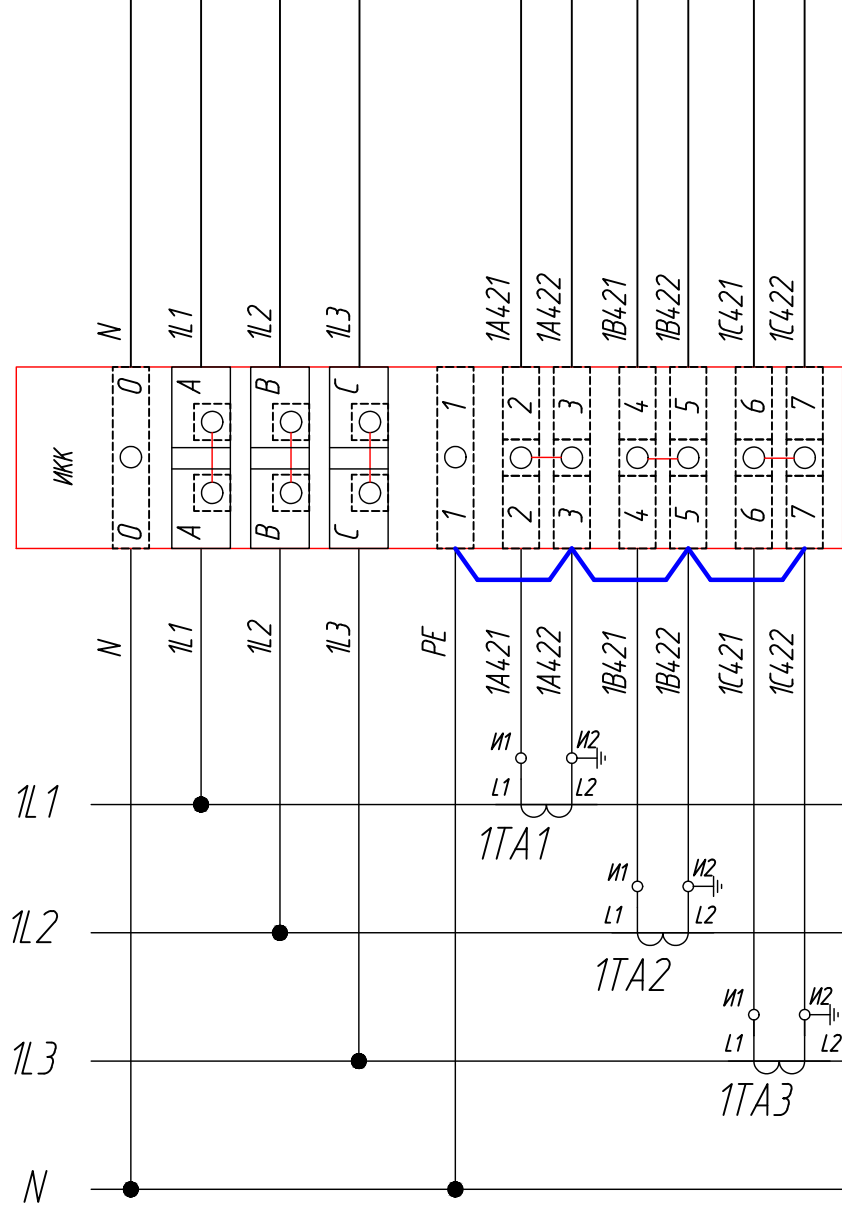
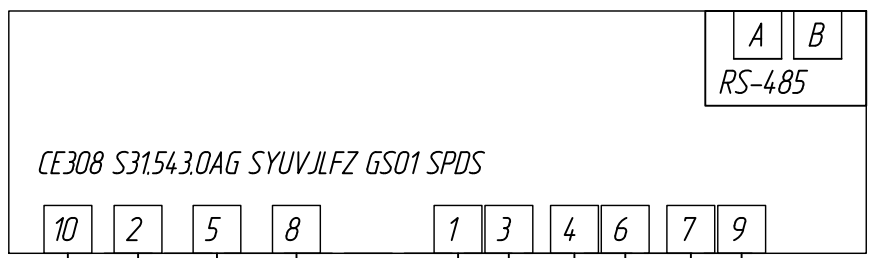
Подп. дата

И/№. № дубл.

Взам. инв. №

Подп. и дата

И/№. № подл.



ЭЗНН 0000.240006.1726				
Изм.	Лист	№ докум.	Подп.	Дата
Разраб.	Ефремов			
Проб.	Шадрин			
Т. контр.	Павлов			
Н. контр.	Кириллов			
Утв.	Дмитриев			
2КТПнуб-П-К/К-630/6/0.4-УХЛ1				
Лит. Р			Масса	Масштаб
Лист 4		Листов 19		
Принципиальная электрическая схема учета Ввода №1				
 г. Нижний Новгород				

9ZL1.90004Z'0000 HHCЕ

ОТМЕТКА ЗАКАЗЧИКА

Согласованно

Ф.И.О.

Подпись / МП

Дата

Перв. примен.

Спроб. №

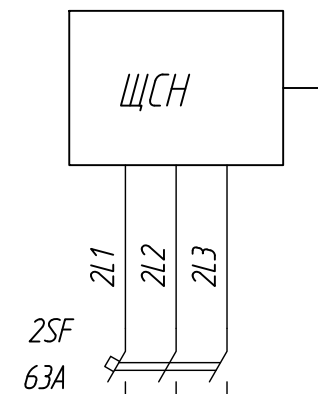
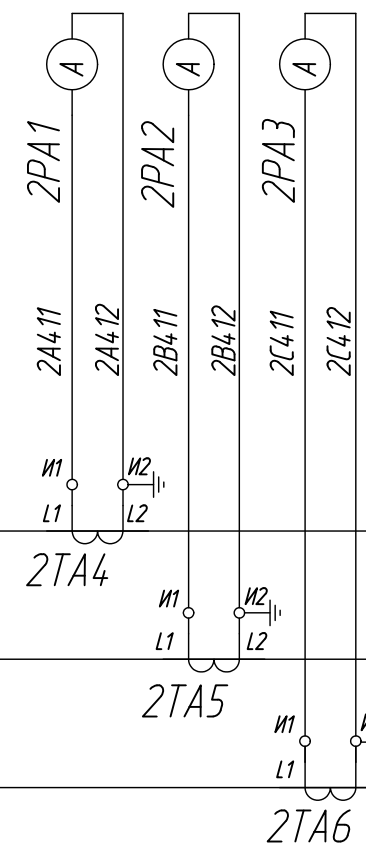
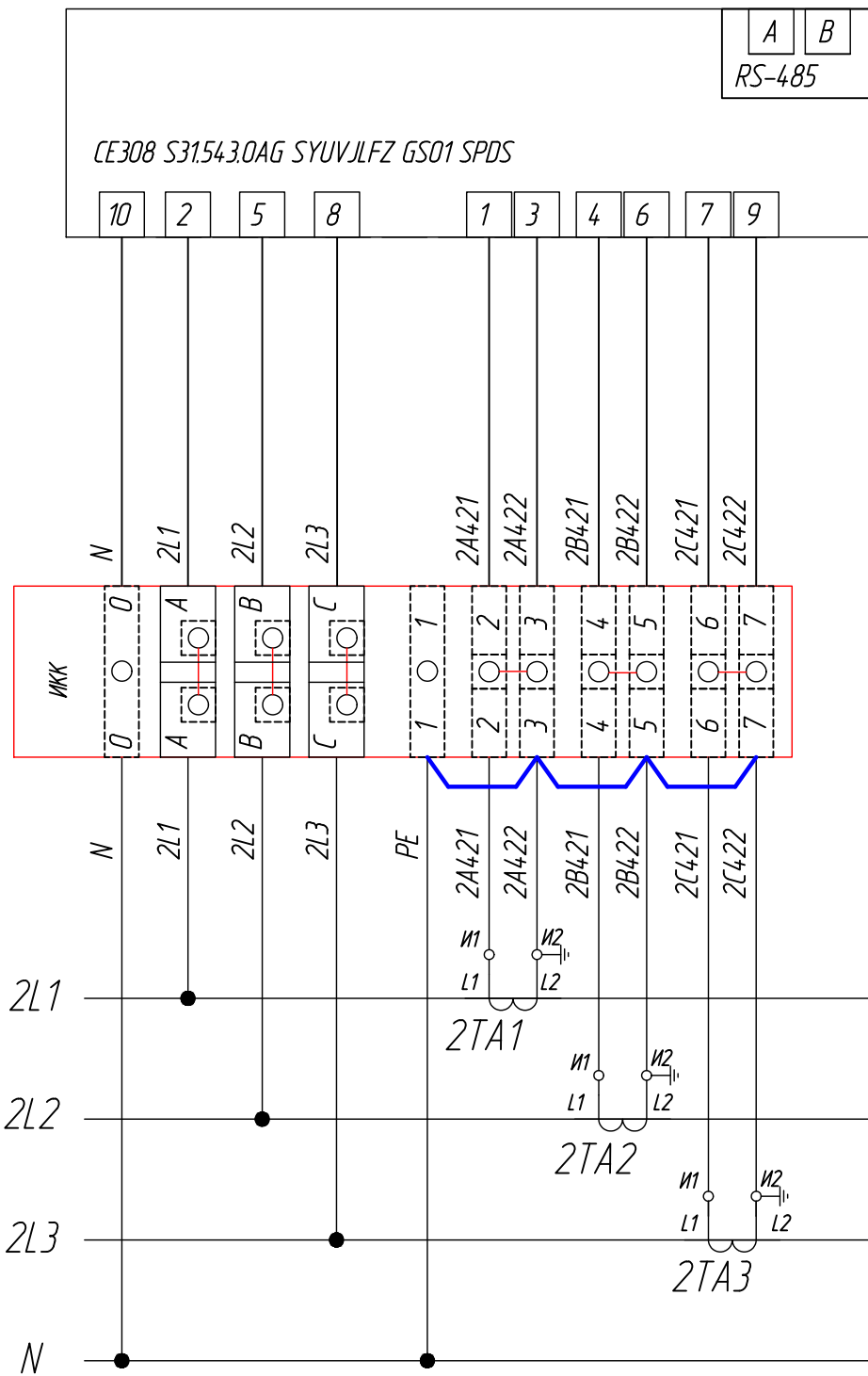
Подп. дата

Инд. № дубл.

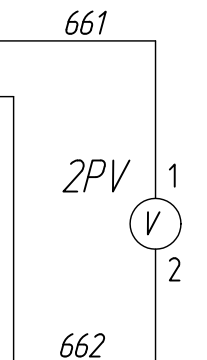
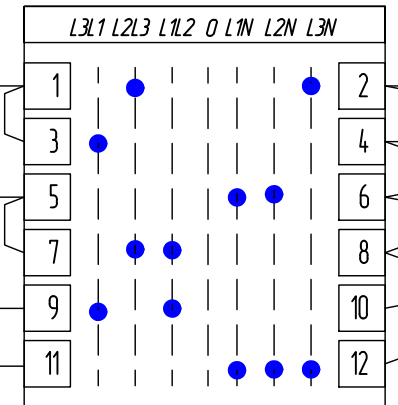
Взам. инд. №

Подп. и дата

Инд. № подл.



2SA1  
КПУ11-10/3186



ЭЗНН 0000.240006.1726

Изм.	Лист	№ докум.	Подп.	Дата
Разраб.		Ефремов		
Проб.		Шадрин		
Т. контр.		Павлов		
Н. контр.		Кириллов		
Утв.		Дмитриев		

2КТПнуб-П-К/К-630/6/0.4-УХЛ1

Принципиальная электрическая схема учета Ввода №2

Лит.	Масса	Масштаб
Р		
Лист 5	Листов 19	

**Dextra Electric**  
г. Нижний Новгород

9ZL1'90004Z'0000 HHEE

ОТМЕТКА ЗАКАЗЧИКА

Согласованно

Ф.И.О.

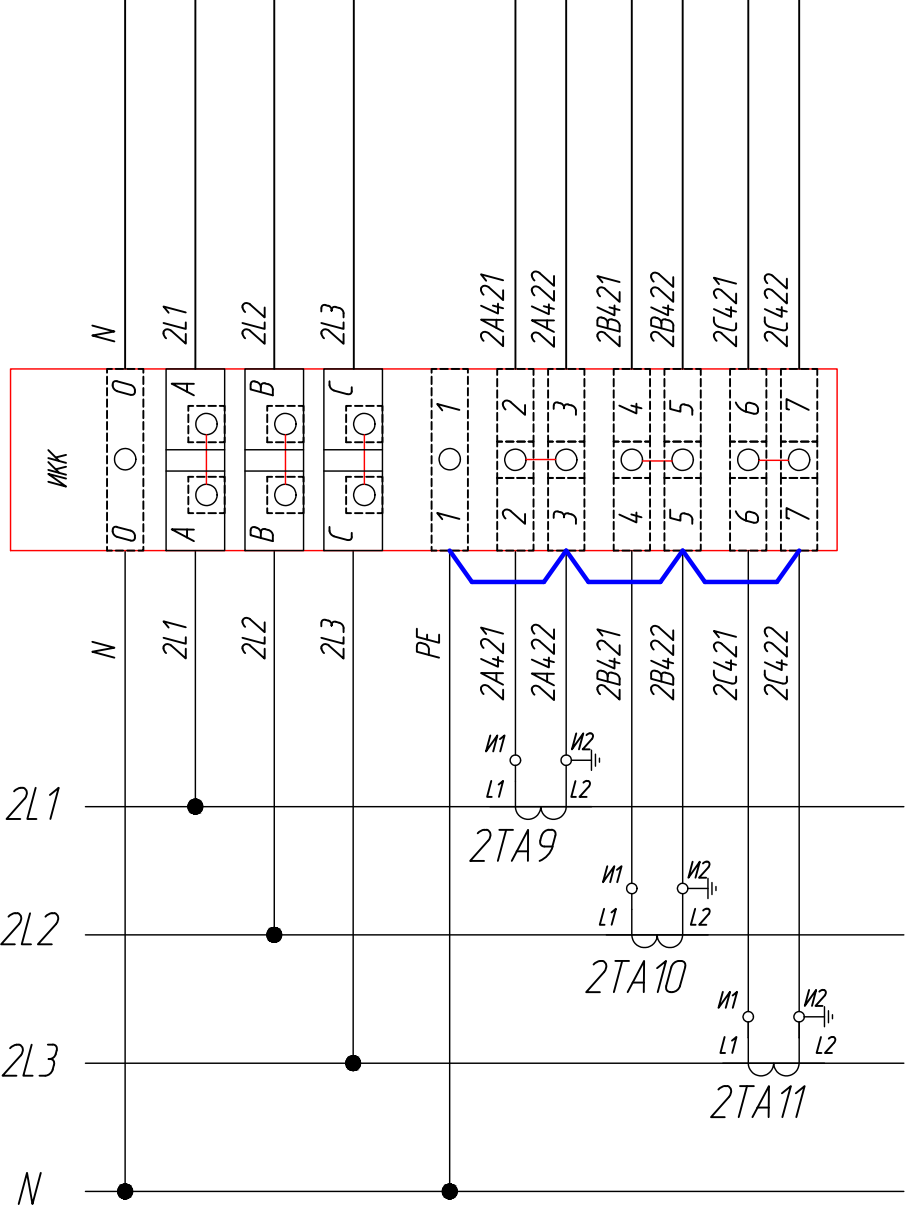
Подпись / МП

Дата

CE308 S31.54.3.0AG SYUVJLFZ GS01 SPDS

A B  
RS-485

10 2 5 8 1 3 4 6 7 9



От 2SF1

ЭЗНН 0000.240006.1726

Справ. №

Перб. примен.

Справ. №

Подп. дата

Изм. Лист № докум. Подп. Дата

Разраб. Ефремов  
Проб. Шадрин  
Т. контр. Павлов  
Н. контр. Кириллов  
Утв. Дмитриев

2КТПнуб-П-К/К-630/6/0.4-УХЛ1

Принципиальная схема учета ФУО

Лит. Масса Масштаб

P

Лист 6 Листов 19

**Dextra Electric**  
г. Нижний Новгород

ЭЗНН 0000.24.0006.1726

ОТМЕТКА ЗАКАЗЧИКА

Согласованно

Ф.И.О.

Подпись / МП

Дата

Перв. примен.

Справ. №

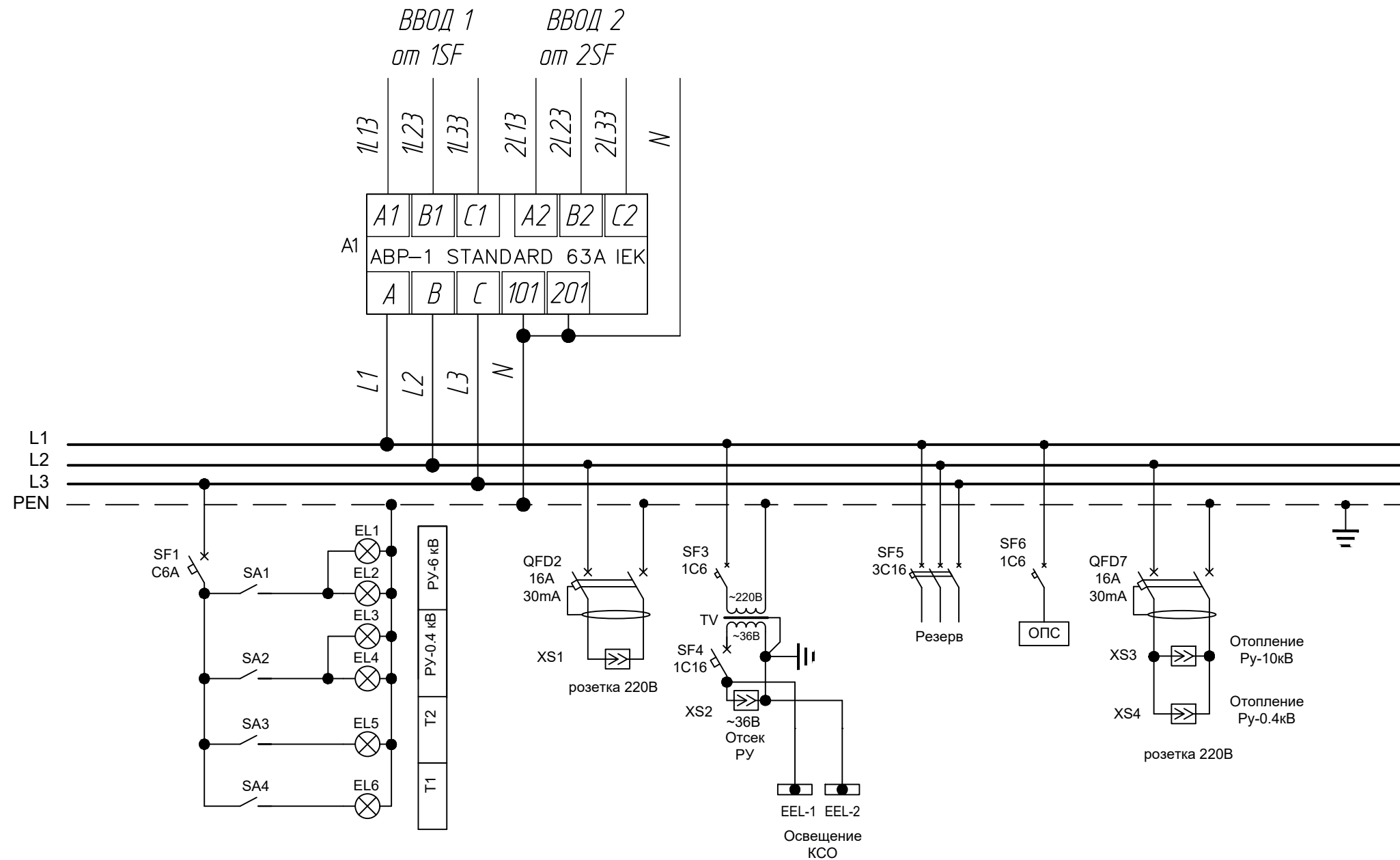
Подп. дата

И/нб. № дубл.


Взам. инб. №

Подп. и дата

И/нб. № подл.



	1SF	2SF	SF1	QFD2	SF3	SF4	SF5	SF6	QFD5
Тип аппарата	BA47	BA47	BA47	D63	BA47	BA47	BA47	BA47	D63
Номинальный ток, А	63	16	63	63	63	63	63	63	63
Ток теплового расцепителя, А	25	16	6	25	6	16	16	6	16
Исполнение аппарата	стац	стац	стац	стац	стац	стац	стац	стац	стац
	Ввод1 ЩСН	Ввод 2 ЩСН	Освещен ие КТП	Розетка ~220В	Питание TV	Розетка ~36В Освещени е КСО	Резерв	ОПС	Отоплен ие

					ЭЗНН 0000.24.0006.1726			
Изм.	Лист	№ докум.	Подп.	Дата	2КТПнуб-П-К/К-630/6/0.4-УХЛ1	Лит.	Масса	Масштаб
Разраб.	Ефремов					р		
Проб.	Шадрин							
Т. контр.	Павлов					Лист 7	Листов 19	
Н. контр.	Кириллов				Однолинейная электрическая схема ЩСН	 г.Нижний Новгород		
Утв.	Дмитриев							

Перв. примен.

Справ. №

Подп. дата

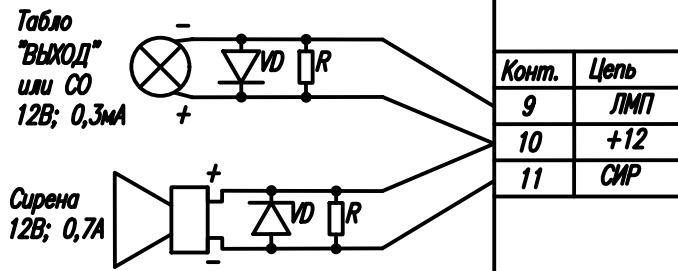
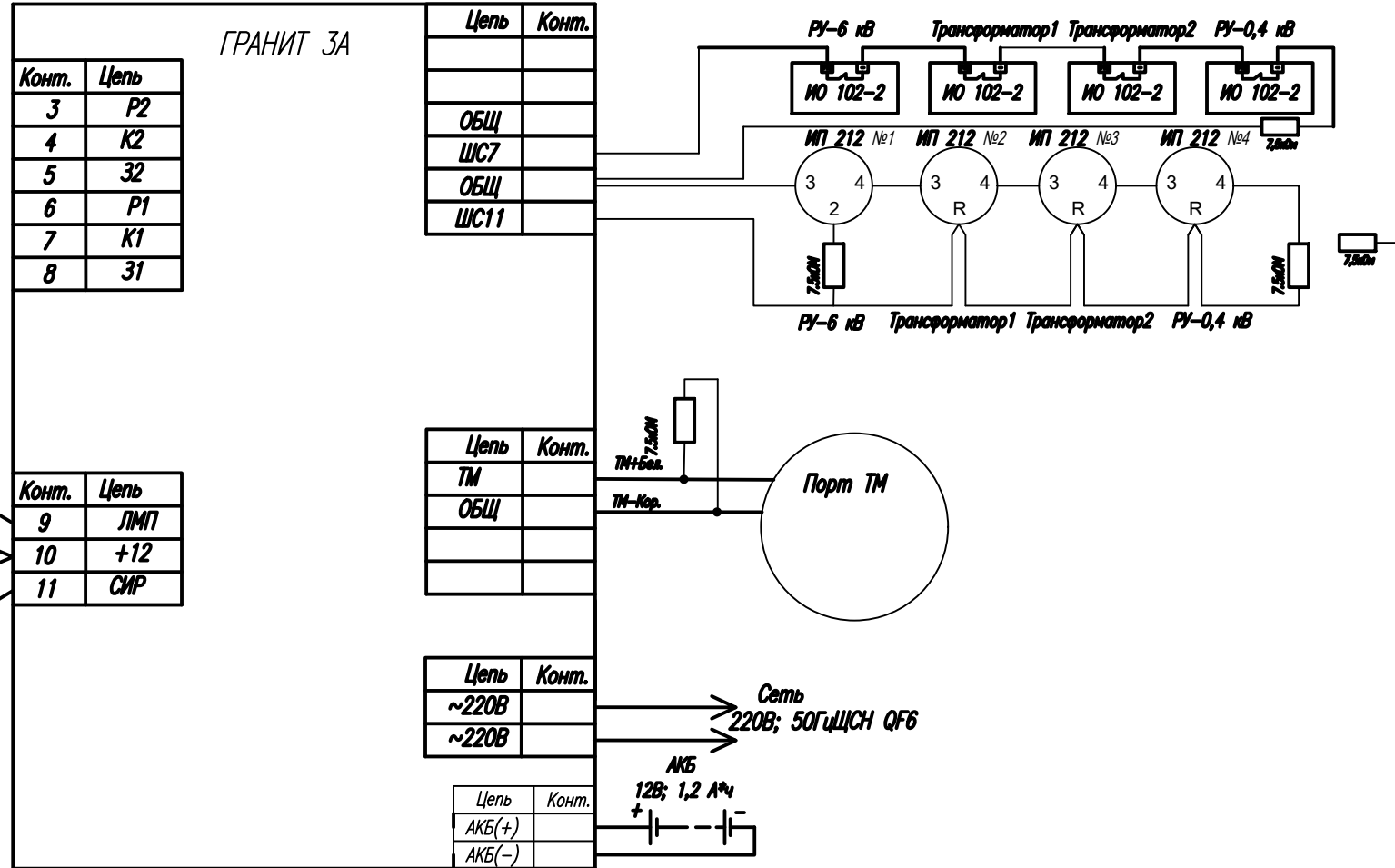
Инд. № дубл.

Взам. инд. №

Подп. и дата

Инд. № подл.

ГРАНИТ 3А



ЭЗНН 0000.240006.1726				
Изм.	Лист	№ докум.	Подп.	Дата
Разраб.	Ефремов			
Проб.	Шадрин			
Т. контр.	Павлов			
Н. контр.	Кириллов			
Утв.	Дмитриев			
2КТПнуб-П-К/К-630/6/0.4-УХЛ1			Лит.	Масса
Принципиальная схема ОПС			Лист 8	Листов 19
Копировал			 г. Нижний Новгород	

ЭЗНН 0000.240006.1726

2КТПнуб-П-К/К-630/6/0.4-УХЛ1

Принципиальная схема ОПС





9ZLL'90007Z'0000 HHEE

ОТМЕТКА ЗАКАЗЧИКА

Согласованно

Ф.И.О.

Подпись / МП

Дата

Перв. примен.

Справ. №

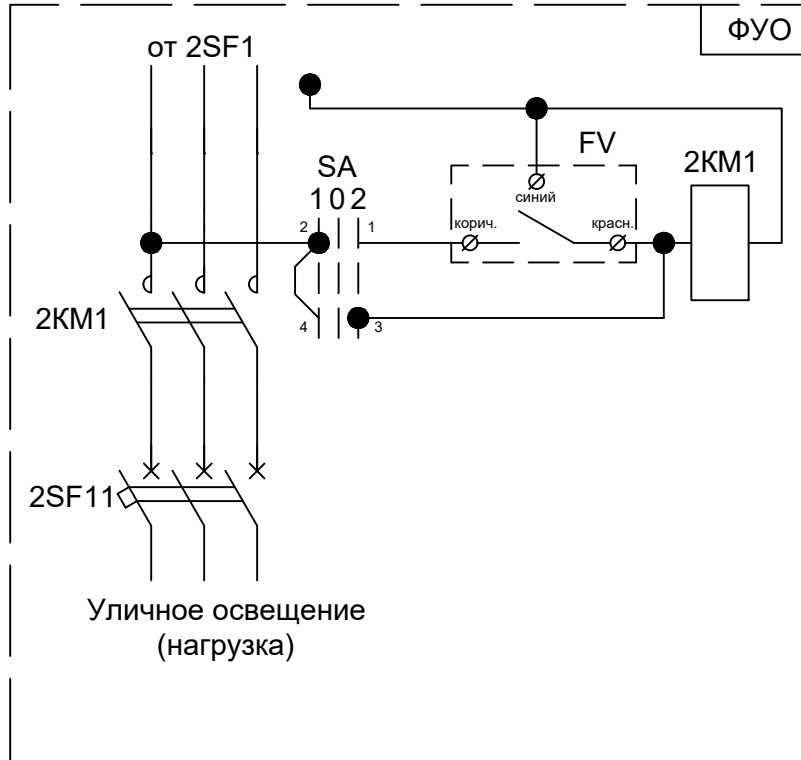
Подл. дата

Инв. № дубл.

Взам. инв. №

Подл. и дата

Инв. № подл.



ЭЗНН 0000.240006.1726

Изм.	Лист	№ докум.	Подп.	Дата
Разраб.		Ефремов		
Проб.		Шадрин		
Т. контр.		Павлов		
Н. контр.		Кириллов		
Утв.		Дмитриев		

2КТПнуб-П-К/К-630/6/0.4-УХЛ1

Принципиальная схема ФУО

Лит.	Масса	Масштаб
Р		
Лист 9	Листов 19	

**Extra Electric**  
г. Нижний Новгород

9ZLL'90007Z'0000 HHEE

ОТМЕТКА ЗАКАЗЧИКА

Согласованно

Ф.И.О.

Подпись / МП

Дата

Перв. примен.

Справ. №

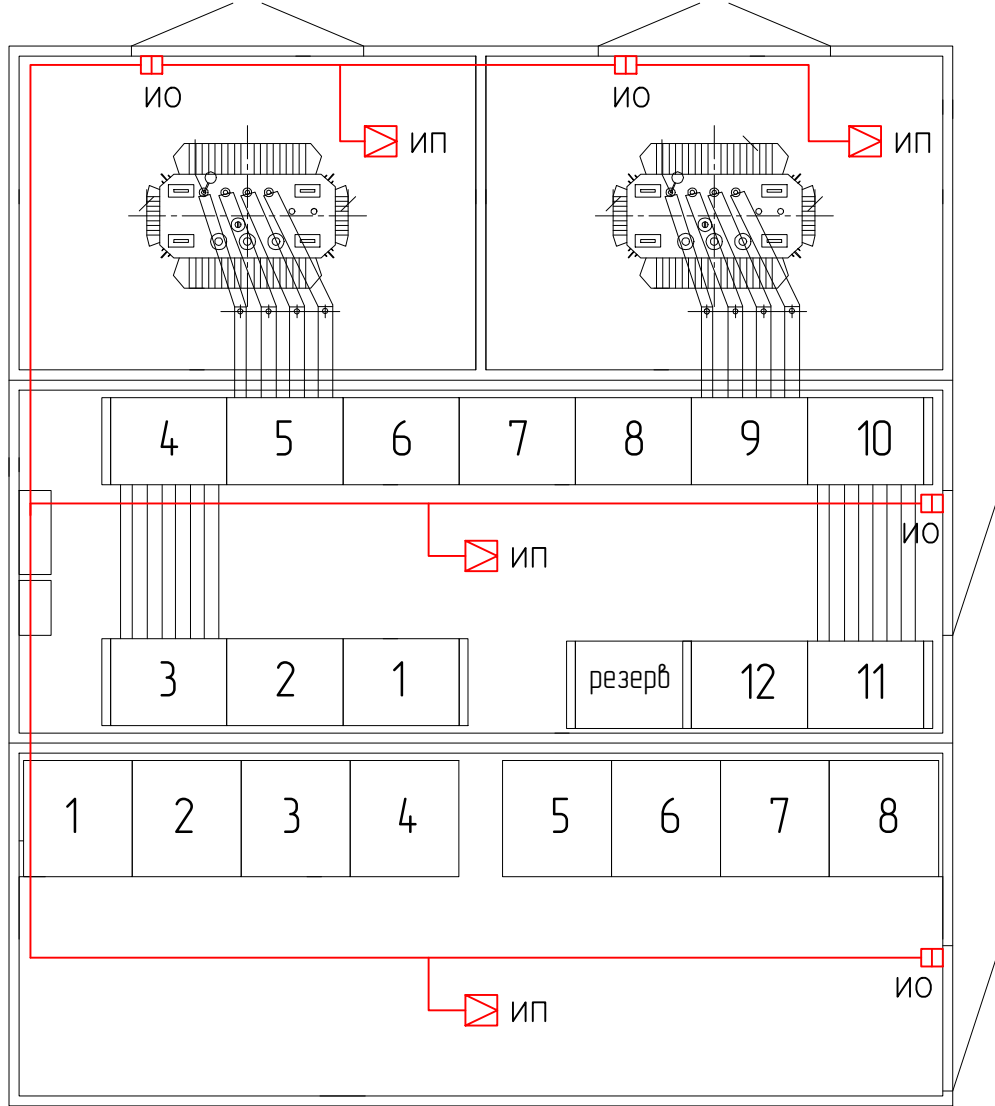
Подп. дата

Инф. № дудл.

Взам. инф. №

Подп. и дата

Инф. № подл.



ЭЗНН 0000.240006.1726

Изм.	Лист	№ докум.	Подп.	Дата
Разраб.		Ефремов		
Пров.		Шадрин		
Т. контр.		Павлов		
Н. контр.		Кириллов		
Утв.		Дмитриев		

2КТПнуб-П-К/К-630/6/0.4-УХЛ1

План расположения ОПС

Лит.	Масса	Масштаб
Р		
Лист 10	Листов 19	

**Dextra Electric**  
г. Нижний Новгород

9ZL1'90007Z'0000 HHEE

ОТМЕТКА ЗАКАЗЧИКА

Согласованно

Ф.И.О.

Подпись / МП

Дата

Перв. примен.

Справ. №

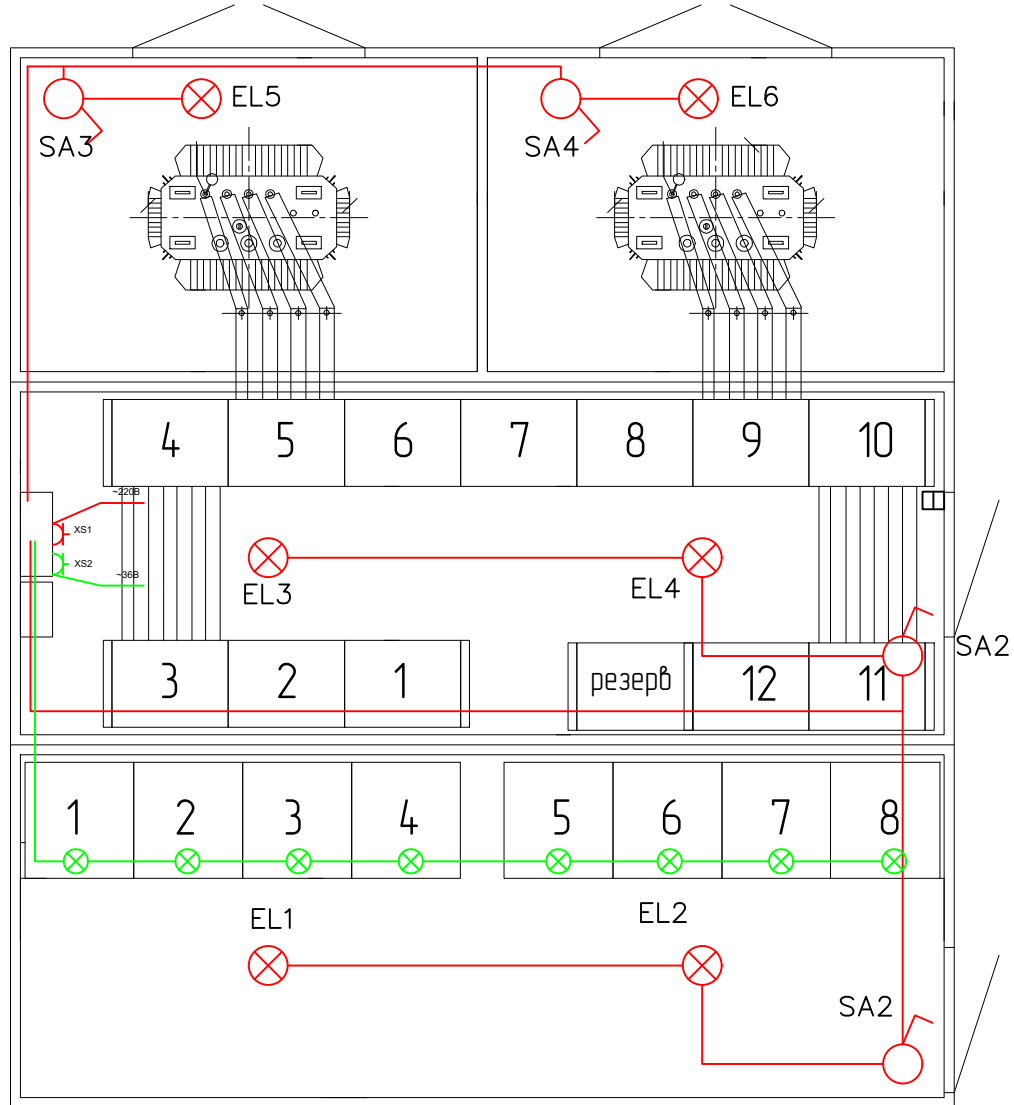
Подл. дата

Инд. № дубл.

Взам. инв. №

Подл. и дата

Инд. № подл.



ЭЗНН 0000.240006.1726

Изм.	Лист	№ докум.	Подп.	Дата
Разраб.		Ефремов		
Проб.		Шадрин		
Т. контр.		Павлов		
Н. контр.		Кириллов		
Утв.		Дмитриев		


2КТПнуб-П-К/К-630/6/0.4-УХ/11


План расположения  
освещения

Лит.	Масса	Масштаб
Р		
Лист 11	Листов 19	


**Dextra Electric**  
г. Нижний Новгород

	9ZL1'90007Z'0000 HHEE		ОТМЕТКА ЗАКАЗЧИКА		
			Согласованно	Ф.И.О.	Подпись / МП
Перв. примен.	СПЕЦИФИКАЦИЯ				
	№	Наименование	Кол-во	Примечание	
Справ. №	Шкаф 1 Ввод 1				
	Высоковольтное оборудование				
	QW	Выключатель нагрузки "Волна" 002-05, м/ф 165, НЗ снизу, упр.П.(ВНВР-10/630-20 У2)	1шт		
		Привод ПРС-10 МИБД 330311.001	2шт		
	Оборудование вторичных цепей				
	EL1	Светильник внутреннего освещения для ячеек КСО и КРУ OSKAR ZM LYCL-1 36В (LED)	1шт		
	X1	DEGSDN 11030000071 WS1.5-SD-01P-11-00A(H), Клемма пружинная WS, 1.5 мм.кв., боковое подключение, серый	2шт		
		DEGSDN 11060000091 D-WS1.5-SD-01P-11-00A(H), Концевая крышка, для WS1.5-SD, серый	1шт		
		DEGSDN 11060000669 E-WS N-01P-11-00A(H), Стопор концевой, пружинный	2шт		
	Шкаф 2 ОЛ 1				
Высоковольтное оборудование					
QW	Выключатель нагрузки "Волна" 002-05, м/ф 165, НЗ снизу, упр.П.(ВНВР-10/630-20 У2)	1шт			
	Привод ПРС-10 МИБД 330311.001	2шт			
Оборудование вторичных цепей					
EL1	Светильник внутреннего освещения для ячеек КСО и КРУ OSKAR ZM LYCL-1 36В (LED)	1шт			
X1	DEGSDN 11030000071 WS1.5-SD-01P-11-00A(H), Клемма пружинная WS, 1.5 мм.кв., боковое подключение, серый	2шт			
	DEGSDN 11060000091 D-WS1.5-SD-01P-11-00A(H), Концевая крышка, для WS1.5-SD, серый	1шт			
	DEGSDN 11060000669 E-WS N-01P-11-00A(H), Стопор концевой, пружинный	2шт			
Подл. дата		DEGSDN 11060000091 D-WS1.5-SD-01P-11-00A(H), Концевая крышка, для WS1.5-SD, серый	1шт		
		DEGSDN 11060000669 E-WS N-01P-11-00A(H), Стопор концевой, пружинный	2шт		
	Шкаф 3 Тр-р 1				
	Высоковольтное оборудование				
	QW	Выключатель нагрузки "Волна" 002-04, м/ф 165, без НЗ, упр. П, (ВНВР-10/630-20 У2)	1шт		
Инв. № дубл.		Привод ПРС-10 МИБД 330311.001	2шт		
	FU1...F U2	TE28-Э5452 Комплект деталей (без патронов, с контактами)(103 серия м.ф 165)	1шт		
		Патрон ПТ-1.3-6-100-31,5-У3	3шт		
Оборудование вторичных цепей					
Взам. инв. №	EL1	Светильник внутреннего освещения для ячеек КСО и КРУ OSKAR ZM LYCL-1 36В (LED)	1шт		
	X1	DEGSDN 11030000071 WS1.5-SD-01P-11-00A(H), Клемма пружинная WS, 1.5 мм.кв., боковое подключение, серый	2шт		
		DEGSDN 11060000091 D-WS1.5-SD-01P-11-00A(H), Концевая крышка, для WS1.5-SD, серый	1шт		
	DEGSDN 11060000669 E-WS N-01P-11-00A(H), Стопор концевой, пружинный	2шт			
Подл. и дата	ЭЗНН 0000.240006.1726				
	Изм.	Лист	№ докум.	Подп.	Дата
Инв. № подл.	Разраб.	Ефремов			
	Проб.	Шадрин			
	Т. контр.	Павлов			
	Н. контр.	Кириллов			
	Учб.	Дмитриев			
2КТПнуб-П-К/К-630/6/0.4-УХЛ1			Лит.	Масса	Масштаб
Документация			P		
			Лист 12	Листов 19	
			<b>Dextra Electric</b> г.Нижний Новгород		

	9ZL1'90007Z'0000 HHEE				ОТМЕТКА ЗАКАЗЧИКА			
	Согласованно		Ф.И.О.	Подпись / МП	Дата			
Перв. примен.	СПЕЦИФИКАЦИЯ							
	№	Наименование			Кол-во	Примечание		
	Шкаф 4 СР							
	Высоковольтное оборудование							
	QS	PB3-10/630-III м/ф 185			1шт			
	Оборудование вторичных цепей							
	EL1	Светильник внутреннего освещения для ячеек КСО и КРУ OSKAR ZM LYCL-1 36В (LED)			1шт			
	X7	DEGSDN 11030000071 WS1.5-SD-01P-11-00A(H), Клемма пружинная WS, 1,5 мм.кв., боковое подключение, серый			2шт			
		DEGSDN 11060000091 D-WS1.5-SD-01P-11-00A(H), Концевая крышка, для WS1.5-SD, серый			1шт			
		DEGSDN 11060000669 E-WS N-01P-11-00A(H), Стопор концевой, пружинный			2шт			
	Каблеу							
		Кабель АПВна(В)-LS 1x95мк/35-10кВ			60м			
		Муфта ПКВмО-10-70/120 с болтовыми наконечниками			12шт	Комплект на фазу		
	Шкаф 5 Тр-р 2							
	Высоковольтное оборудование							
QW	Выключатель нагрузки "Волна" 002-04, м/ф 165, без НЗ, упр. П, (ВНВР-10/630-20 У2)			1шт				
	Привод ПРС-10 МИБД 330311.001			2шт				
FU1.FU2	TE28-35452 Комплект деталей (без патронов, с контактами) (103 серия м.ф 165)			1шт				
	Патрон ПТ-13-6-100-315-У3			3шт				
Оборудование вторичных цепей								
EL1	Светильник внутреннего освещения для ячеек КСО и КРУ OSKAR ZM LYCL-1 36В (LED)			1шт				
X7	DEGSDN 11030000071 WS1.5-SD-01P-11-00A(H), Клемма пружинная WS, 1,5 мм.кв., боковое подключение, серый			2шт				
	DEGSDN 11060000091 D-WS1.5-SD-01P-11-00A(H), Концевая крышка, для WS1.5-SD, серый			1шт				
	DEGSDN 11060000669 E-WS N-01P-11-00A(H), Стопор концевой, пружинный			2шт				
Шкаф 6 ОЛ 2								
Высоковольтное оборудование								
QW	Выключатель нагрузки "Волна" 002-05, м/ф 165, НЗ снизу, упр.П,(ВНВР-10/630-20 У2)			1шт				
	Привод ПРС-10 МИБД 330311.001			2шт				
Оборудование вторичных цепей								
EL1	Светильник внутреннего освещения для ячеек КСО и КРУ OSKAR ZM LYCL-1 36В (LED)			1шт				
X7	DEGSDN 11030000071 WS1.5-SD-01P-11-00A(H), Клемма пружинная WS, 1,5 мм.кв., боковое подключение, серый			2шт				
	DEGSDN 11060000091 D-WS1.5-SD-01P-11-00A(H), Концевая крышка, для WS1.5-SD, серый			1шт				
	DEGSDN 11060000669 E-WS N-01P-11-00A(H), Стопор концевой, пружинный			2шт				
	DEGSDN 11060000091 D-WS1.5-SD-01P-11-00A(H), Концевая крышка, для WS1.5-SD, серый			1шт				
	DEGSDN 11060000669 E-WS N-01P-11-00A(H), Стопор концевой, пружинный			2шт				
Изм.						ЭЗНН 0000.240006.1726		
Изм.	Лист	№ докум.	Подп.	Дата	2КТПчуб-П-К/К-630/6/0.4-УХЛ1	Лит.	Масса	Масштаб
Разраб.	Ефремов					Р		
Проб.	Шадрин					Лист 13	Листов 19	
Т. контр.	Павлов							
Н. контр.	Кириллов				Документация	 г.Нижний Новгород		
Учб.	Дмитриев							
Изм. № подл.								


		9ZLL'90007Z'0000 HHEE		ОТМЕТКА ЗАКАЗЧИКА			
		Согласованно		Ф.И.О.	Подпись / МП	Дата	
Перв. примен.	СПЕЦИФИКАЦИЯ						
	№	Наименование		Кол-во	Примечание		
	Шкаф 7 0/1 3						
	Высоковольтное оборудование						
	QW	Выключатель нагрузки "Волна" 002-05, м/ф 165, НЗ снизу, упр.П.(ВНВР-10/630-20 Ч2)			1шт		
		Прибор ПРС-10 МИБД 330311.001			2шт		
	Оборудование вторичных цепей						
	EL1	Светильник внутреннего освещения для ячеек КСО и КРУ OSKAR ZM LYCL-1 36В (LED)			1шт		
	X7	DEGSDN 11030000071 WS1.5-SD-01P-11-00A(H), Клемма пружинная WS, 1.5 мм.кв., боковое подключение, серый			2шт		
		DEGSDN 11060000091 D-WS1.5-SD-01P-11-00A(H), Концевая крышка, для WS1.5-SD, серый			1шт		
DEGSDN 11060000669 E-WS N-01P-11-00A(H), Стопор концевой, пружинный			2шт				
DEGSDN 11060000091 D-WS1.5-SD-01P-11-00A(H), Концевая крышка, для WS1.5-SD, серый			1шт				
DEGSDN 11060000669 E-WS N-01P-11-00A(H), Стопор концевой, пружинный			2шт				
Шкаф 8 Ввод 2							
Высоковольтное оборудование							
QW	Выключатель нагрузки "Волна" 002-05, м/ф 165, НЗ снизу, упр.П.(ВНВР-10/630-20 Ч2)			1шт			
	Прибор ПРС-10 МИБД 330311.001			2шт			
Оборудование вторичных цепей							
EL1	Светильник внутреннего освещения для ячеек КСО и КРУ OSKAR ZM LYCL-1 36В (LED)			1шт			
X7	DEGSDN 11030000071 WS1.5-SD-01P-11-00A(H), Клемма пружинная WS, 1.5 мм.кв., боковое подключение, серый			2шт			
	DEGSDN 11060000091 D-WS1.5-SD-01P-11-00A(H), Концевая крышка, для WS1.5-SD, серый			1шт			
	DEGSDN 11060000669 E-WS N-01P-11-00A(H), Стопор концевой, пружинный			2шт			
	DEGSDN 11060000091 D-WS1.5-SD-01P-11-00A(H), Концевая крышка, для WS1.5-SD, серый			1шт			
DEGSDN 11060000669 E-WS N-01P-11-00A(H), Стопор концевой, пружинный			2шт				
Подл. дата							
Инв. № дубл.							
Взам. инв. №							
Подл. и дата							
Инв. № подл.							
ЭЗНН 0000.240006.1726							
					Лит.	Масса	Масштаб
					Р		
						Лист 14	Листов 19
					2КТПнуб-П-К/К-630/6/0.4-УХ/Л1		
					Документация		
					 г.Нижний Новгород		
					Копировал		
					Формат А4		


		9ZLL'90007Z'0000 HHCE		ОТМЕТКА ЗАКАЗЧИКА						
				Согласованно	Ф.И.О.	Подпись / МП	Дата			
Перв. примен.	Спецификация									
	Поз. обозначен.	Наименование			Кол.	Примечание				
	Шкаф 1 0/№1									
	1QFU1	РПС-2П-250А-безПВ-УЗ			1					
		Вставка плавкая ПН2-250-125А-УЗ			3					
	1QFU2	РПС-2П-250А-безПВ-УЗ			1					
		Вставка плавкая ПН2-250-250А-УЗ			3					
	1QFU3	РПС-2П-250А-безПВ-УЗ			1					
		Вставка плавкая ПН2-250-100А-УЗ			3					
	1QFU4	РПС-2П-250А-безПВ-УЗ			1					
	Вставка плавкая ПН2-250-160А-УЗ			12						
1ТА7..1ТА10	ТТК-30-200/5А-10ВА-0,5-УХ/ІЗ			4						
A	Амперметр А80 300А/5А-2,5, трансформаторного включения, (поверенный), ТОМ			4						
Справ. №	Шкаф 2 0/1 №2									
	1QFU5	РПС-2П-250А-безПВ-УЗ			1					
		Вставка плавкая ПН2-250-160А-УЗ			3					
	1QFU6	РПС-2П-250А-безПВ-УЗ			1					
		Вставка плавкая ПН2-250-80А-УЗ			3					
	1QFU7	РПС-2П-250А-безПВ-УЗ			1					
		Вставка плавкая ПН2-250-125А-УЗ			3					
	1QFU8	РПС-2П-250А-безПВ-УЗ			1					
		Вставка плавкая ПН2-250-250А-УЗ								
	1ТА11..1ТА14	ТТК-30-200/5А-10ВА-0,5-УХ/ІЗ			4					
A	Амперметр А80 300А/5А-2,5, трансформаторного включения, (поверенный), ТОМ			4						
Подл. дата	Шкаф 3 0/1 №3									
	1QFU9	РПС-2П-250А-безПВ-УЗ			1					
		Вставка плавкая ПН2-250-100А-УЗ			3					
	1QFU10	РПС-2П-400А-безПВ-УЗ			1					
		Вставка плавкая ПН2-250-200А-УЗ			3					
	1QFU11	РПС-2П-250А-безПВ-УЗ			1					
		Вставка плавкая ПН2-250-250А-УЗ			3					
	1QFU12	РПС-2П-400А-безПВ-УЗ			1					
		Вставка плавкая ПН2-250-200А-УЗ			3					
	1ТА15,1ТА17	ТТК-30-200/5А-10ВА-0,5-УХ/ІЗ			2					
Взам. инв. №		Амперметр А80 300А/5А-2,5, трансформаторного включения, (поверенный), ТОМ			2					
	1ТА16,1ТА18	ТТН 40/400/5- 5VA/0,5S-P SQ1101-1100			2					
		Амперметр А80 400А/5А-2,5, трансформаторного включения, (поверенный), ТОМ			2					
Подл. и дата										
	ЭЗНН 0000.240006.1726									
Инв. № подл.	Изм.	Лист	№ докум.	Подп.	Дата	Лит.	Масса	Масштаб		
	Разраб.	Ефремов							Р	
	Проб.	Шадрин				Лист 15	Листов 19			
	Т. контр.	Павлов								
	Н. контр.	Кириллов				<b>Dextra Electric</b> г.Нижний Новгород				
Учб.	Дмитриев									
2КТПнуб-П-К/К-630/6/0,4-УХ/І1						Документация				

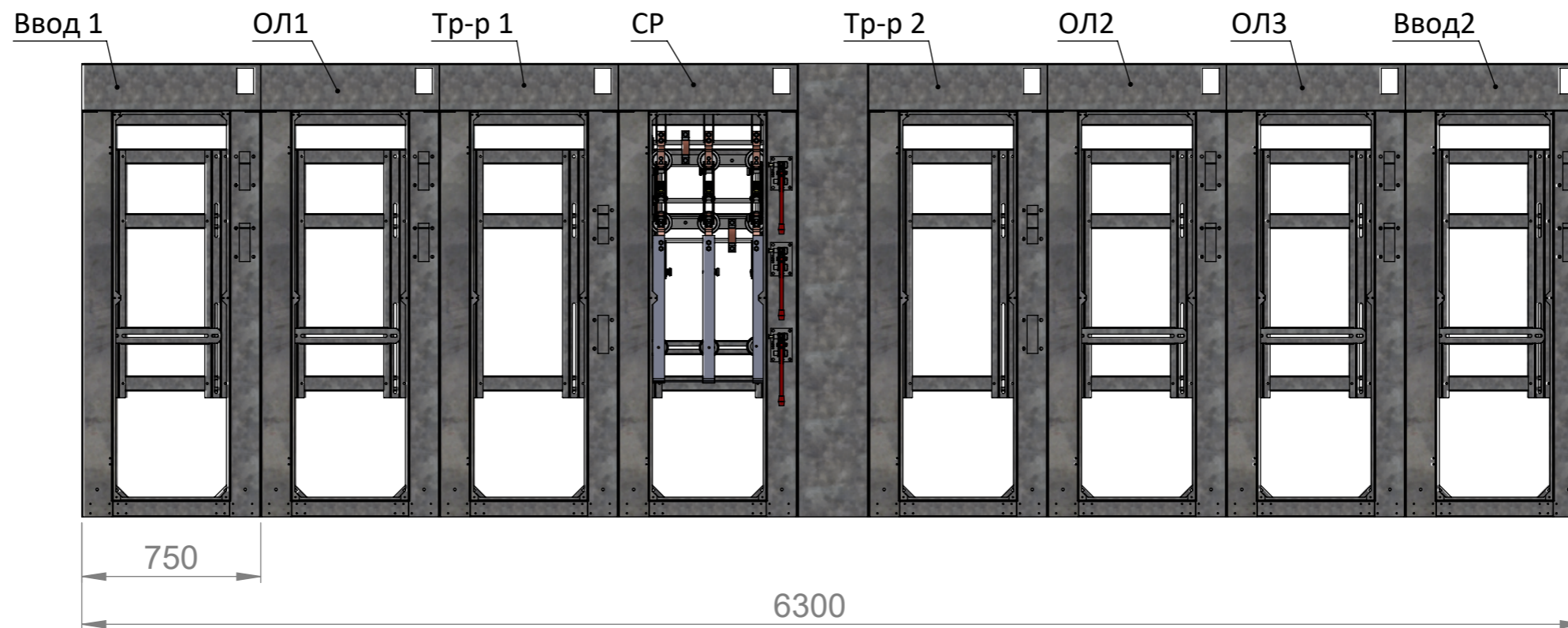
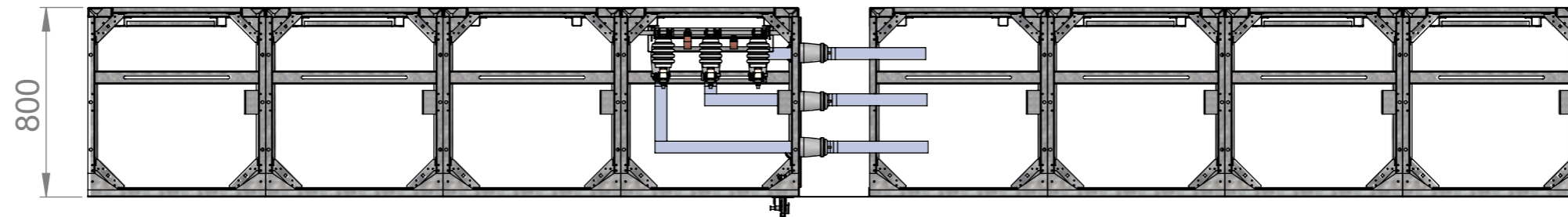
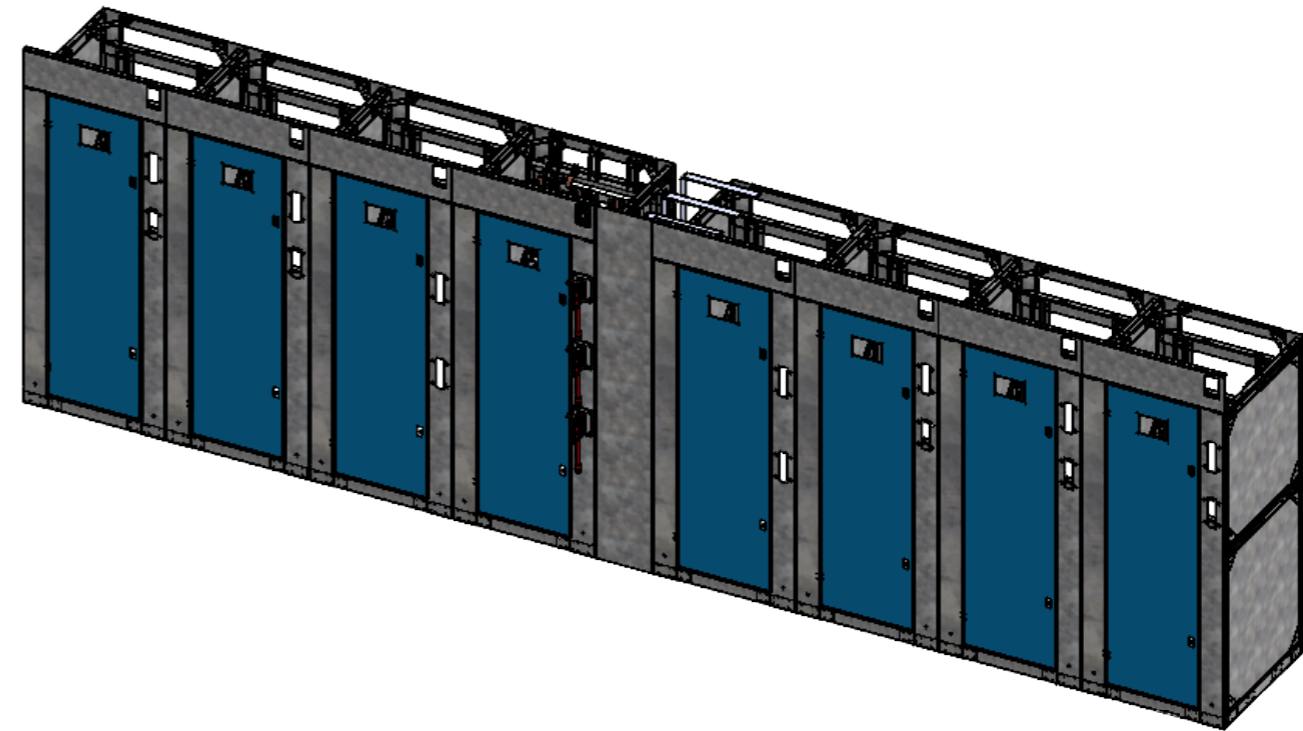
		9ZL1'90007Z'0000 HHEE		ОТМЕТКА ЗАКАЗЧИКА				
				Согласованно	Ф.И.О.	Подпись / МП	Дата	
Перв. примен.	Справ. №	Поз. обозначен.	Наименование	Кол.	Примечание			
		<b>Шкаф 4 0/1 №4</b>						
		1QFU13	РПС-2П-250А-безПВ-УЗ	1				
			Вставка плавкая ПН2-250-100А-УЗ	3				
		1QFU14	РПС-2П-250А-безПВ-УЗ	1				
			Вставка плавкая ПН2-250-250А-УЗ	3				
		1QFU15	РПС-2П-250А-безПВ-УЗ	1				
			Вставка плавкая ПН2-250-250А-УЗ	3				
		1QFU16	РПС-2П-250А-безПВ-УЗ	1				
			Вставка плавкая ПН2-250-250А-УЗ	3				
		1ТА19...1ТА22	ТТК-30-200/5А-10ВА-0,5-УХ/ЛЗ	4				
		A	Амперметр А80 300А/5А-2,5, трансформаторного включения, (поверенный), ТДМ	4				
		<b>Шкаф 5 Вход №1</b>						
		1QS	РЕ19-43-31140-1600А-УХ/ЛЗ	1				
		1QF	ВА55-43-340010-1600А-690АС-УХ/ЛЗ	1				
		1ТА1...1ТА3	Трансформатор тока ТТИ-100 1500/5А 15ВА 0,5 IЕК	3				
		Wh	CE308 S31543.0AG SYUVJLFZ GSO1 SPDS	1				
1ТА4...1ТА6	Трансформатор тока ТТИ-100 1500/5А 15ВА 0,5 IЕК	3						
A	Амперметр А80 1000А/5А-2,5,(поверенный), ТДМ	3						
V	Вольтметр В80ПН 500В-2,5, (без поверки), ТДМ	1						
2SF1	Авт. выкл. ВА47-29 ЗР 6А 4,5кА х-ка С IЕК	1						
1SA	Кулачковый переключатель КПУ11-10/3186 (V- 3Uмф-0-3Uф) ТДМ	1						
<b>Шкаф 6 Секционный</b>								
3QS	РЕ19-41-31140-1000А-УХ/ЛЗ	1						
<b>Шкаф 7 0/1 №5</b>								
2QFU1	РПС-2П-250А-безПВ-УЗ	1						
	Вставка плавкая ПН2-250-160А-УЗ							
2QFU2	РПС-2П-400А-безПВ-УЗ	1						
	Вставка плавкая ПН2-250-160А-УЗ							
2QFU3	РПС-2П-250А-безПВ-УЗ	1						
	Вставка плавкая ПН2-250-250А-УЗ							
2QFU4	РПС-2П-400А-безПВ-УЗ	1						
	Вставка плавкая ПН2-250-200А-УЗ							
2ТА7,2ТА9	ТТК-30-200/5А-10ВА-0,5-УХ/ЛЗ	2						
A	Амперметр А80 300А/5А-2,5, трансформаторного включения, (поверенный), ТДМ	2						
2ТА8,2ТА10	Трансформатор тока ТТИ-40 400/5А 10ВА 0,5 IЕК	2						
A	Амперметр А80 400А/5А-2,5, трансформаторного включения, (поверенный), ТДМ	2						
<b>Шкаф 8 Секционный</b>								
33НН 0000.240006.1726								
				Лит.	Масса	Масштаб		
				P				
				Лист 16	Листов 19			
				Документация		 г.Нижний Новгород		
Изм.	Лист	№ докум.	Подп.	Дата				
Разраб.		Ефремов						
Пров.		Шадрин						
Т. контр.		Павлов						
Изм.		Кириллов						
Утв.		Дмитриев						



9ZL1'90007Z'0000 HHEE		ОТМЕТКА ЗАКАЗЧИКА				
		Согласованно	Ф.И.О.	Подпись / МП	Дата	
Перв. примен.	Поз. обозначен.	Наименование		Кол.	Примечание	
	Шкаф 8 ОЛ №6					
	2QFU5	РПС-2П-250А-безПВ-УЗ		1		
		Вставка плавкая ПН2-250-200А-УЗ				
	2QFU6	РПС-2П-250А-безПВ-УЗ		1		
		Вставка плавкая ПН2-250-100А-УЗ				
	2QFU7	РПС-2Л-250А-безПВ-УЗ		1		
		Вставка плавкая ПН2-250-100А-УЗ				
	2QFU8	РПС-2Л-250А-безПВ-УЗ		1		
		Вставка плавкая ПН2-250-250А-УЗ				
Справ. №	2ТА11..2ТА14	ТТК-30-200/5А-10ВА-0,5-УХ/ЛЗ		4		
		Амперметр А80 300А/5А-2,5, трансформаторного включения, (поверенный), ТДМ		4		
	Шкаф 9 Ввод №2					
	2QS	РЕ19-43-31140-1600А-УХ/ЛЗ		1		
	2QF	ВА55-43-340010-1600А-690АС-УХ/ЛЗ		1		
	2ТА1..2ТА3	Трансформатор тока ТТИ-100 1500/5А 15ВА 0,5S IEK		3		
	Wh	СЕ308 S31543.0AG SYUVJLFZ GS01 SPDS		1		
	2ТА4..2ТА6	Трансформатор тока ТТИ-100 1500/5А 15ВА 0,5 IEK		3		
	A	Амперметр А80 1500А/5А-2,5, трансформаторного включения, (поверенный), ТДМ		3		
	V	Вольтметр В80ПН 500В-2,5, (без поверки), ТДМ		1		
Подп. дата	2SF1	Авт. выкл. ВА47-29 3P 6А 4,5кА х-ка С IEK		1		
	2SA	Кулачковый переключатель КПУ11-10/3186 (V: 3Umф-0-3Uф) ТДМ		1		
	Шкаф 10 ОЛ №7					
	2QFU9	РПС-2П-250А-безПВ-УЗ		1		
		Вставка плавкая ПН2-250-100А-УЗ				
	2QFU10	РПС-2П-250А-безПВ-УЗ		1		
		Вставка плавкая ПН2-250-100А-УЗ				
	2QFU11	РПС-2Л-250А-безПВ-УЗ		1		
		Вставка плавкая ПН2-250-125А-УЗ				
	2QFU12	РПС-2Л-250А-безПВ-УЗ		1		
Инв. № дубл.		Вставка плавкая ПН2-250-200А-УЗ				
	1ТА15..1ТА18	ТТК-30-200/5А-10ВА-0,5-УХ/ЛЗ		4		
	A	Амперметр А80 300А/5А-2,5, трансформаторного включения, (поверенный), ТДМ		4		
	Взам. инв. №					
Подп. и дата	ЭЗНН 0000.240006.1726					
				Лит.	Масса	Масштаб
				P		
				Лист 17	Листов 19	
				<b>Dextra Electric</b> г. Нижний Новгород		
	Изм.	Лист	№ докум.			
	Подп.	Дата				
	Инв. № подл.	Разраб.	Ефремов	2КТПнуб-П-К/К-630/6/0.4-УХ/Л1		
		Пров.	Шадрин			
Т. контр.		Павлов				
Н. контр.	Кириллов	Документация				
Утв.	Дмитриев					

	9ZLL'90007Z'0000 HHEE	ОТМЕТКА ЗАКАЗЧИКА							
		Согласованно	Ф.И.О.	Подпись / МП	Дата				
Перв. примен.	Поз. обозначен.	Наименование	Кол.	Примечание					
Справ. №	Шкаф 11 ОЛ №8								
	2QFU13	РПС-2П-250А-безПВ-УЗ	1						
		Вставка плавкая ПН2-250-125А-УЗ							
	2QFU14	РПС-2П-250А-безПВ-УЗ	1						
		Вставка плавкая ПН2-250-250А-УЗ							
	2QFU15	РПС-2П-250А-безПВ-УЗ	1						
		Вставка плавкая ПН2-250-100А-УЗ							
	2QFU16	РПС-2П-250А-безПВ-УЗ	1						
		Вставка плавкая ПН2-250-250А-УЗ	6						
	1ТА19...1ТА22	ТТК-30-200/5А-10ВА-0,5-УХЛ3	4						
	A	Амперметр А80 300А/5А-2,5, трансформаторного включения, (поверенный), ТДМ	4						
	Шкаф 12 ШЧО								
	2SF17	ВА47-100-3С100-УХЛ3(10к)	1						
	2SF19	ВА47-29-3С63-УХЛ3(4,5кА)	1						
	FV	Фотореле ФРП/1-01 10лк 6А, ТДМ	1	Монтируется вне КТП					
	SA	Кулачковый переключатель КПУ11-10/51(1-0-2 1р)	1						
2KM1	Контактор ПМ12-100150 УХЛ4 В, 220В, (1з+1р)	1							
Wh	CE308 S31543.0AG SYUVJLFZ GS01 SPDS								
2ТА23...2ТА25	Трансформатор тока ТТИ-30 100/5А 5ВА 0,5S IЕК								
Полн. дата	ОПС								
		Гранит-3А GSM Автоадаптивная система безопасности	1						
		Ключ Touch Memory	1						
		УКШ-А, устройство оконечное шлейфа	1						
		Аккумулятор Wattbee BT-12012 (12В, 12Ач / 12V)	1						
		ИП 212-189 извещатель дымабай	4						
Инв. № дубл.		ИО-102-2 Датчик магнитоконтактный (накладной), аналог СМК-1	4						
		Оповещатель свето-звуковой «Маяк-12К» уличного исполнения	1						
Полн. и дата	ЭЗНН 0000.240006.1726								
Инв. № подл.	Изм.	Лист	№ докум.	Подп.	Дата	2КТПнуб-П-К/К-630/6/0.4-УХЛ1	Лит.	Масса	Масштаб
	Разраб.	Ефремов					P		
	Проб.	Шадрин					Лист 18	Листов 19	
	Т. контр.	Павлов					 г. Нижний Новгород		
	Н. контр.	Кириллов							
Учб.	Дмитриев				Документация				

		9ZL1'90007Z'0000 HHEE	ОТМЕТКА ЗАКАЗЧИКА					
			Согласованно	Ф.И.О.		Подпись / МП		Дата
				Кол.	Примечание			
Перв. примен.	Поз. обозначен.	Наименование			Кол.	Примечание		
	ЩСН							
	1SF	Авт. выкл. NXB-63S 3P 63A 4,5кА х-ка С (R)			1			
	2SF	Авт. выкл. NXB-63S 3P 63A 4,5кА х-ка С (R)			1			
	A1	ABP-1 STANDARD 63A KARAT IEK			1			
	SF1	BA47-29-1C6-УХЛ3 (4,5кА)			1			
	QFD2	D63-22C16-A-УХЛ4			1			
	SF3	BA47-29-1C6-УХЛ3 (4,5кА)			1			
	SF4	BA47-29-1C16-УХЛ3 (4,5кА)			1			
	SF5	BA47-29-3C16-УХЛ3 (4,5кА)			1			
	SF6	BA47-29-1C6-УХЛ3 (4,5кА)			1			
	SF7	BA47-29-1C16-УХЛ3 (4,5кА)			1			
	TV	Понижающий трансформатор ОСО-0,25 220/36			1			
		кросс-модуль ШНК 4x11 3L+PEN IEK			1			
		Корпус метал. ЩМП-3-0 (650x500x220) УХЛ3 IP31 IEK			1			
	XS1, XS2	PC820-3-ФСр Розетка одноместная с з/к для открытой установки ФОРС IP54 IEK ~220В			3			
	XS3, XS4	PC820-3-ФСр Розетка одноместная с з/к для открытой установки ФОРС IP54 IEK ~36В			1			
	SA	BC20-1-0-ФСр Выключатель одноклавишный для открытой установки ФОРС IP54 IEK			4			
	EL	Светодиодный светильник LED ДПП 3801 8Вт 6500К IP65 белый овал 155*78*57 мм Народный			6			
		Конвектор NEOCLIMA Comforte T15, 1500Вт, белый [эвна-1,5/230с2(с)]			2			
Спроб. №								
Полн. дата								
Инв. № дубл.								
Взам. инв. №								
Полн. и дата								
Инв. № подл.								
ЭЗНН 0000.240006.1726								
					Лит.	Масса	Масштаб	
					P			
					Лист 19	Листов 19		
					 г. Нижний Новгород			
Изм.	Лист	№ докум.	Подп.	Дата	2КТПнуб-П-К/К-630/6/0.4-УХЛ1  Документация			
Разраб.	Ефремов							
Пров.	Шадрин							
Т. контр.	Павлов							
Н. контр.	Кириллов							
Учб.	Дмитриев							

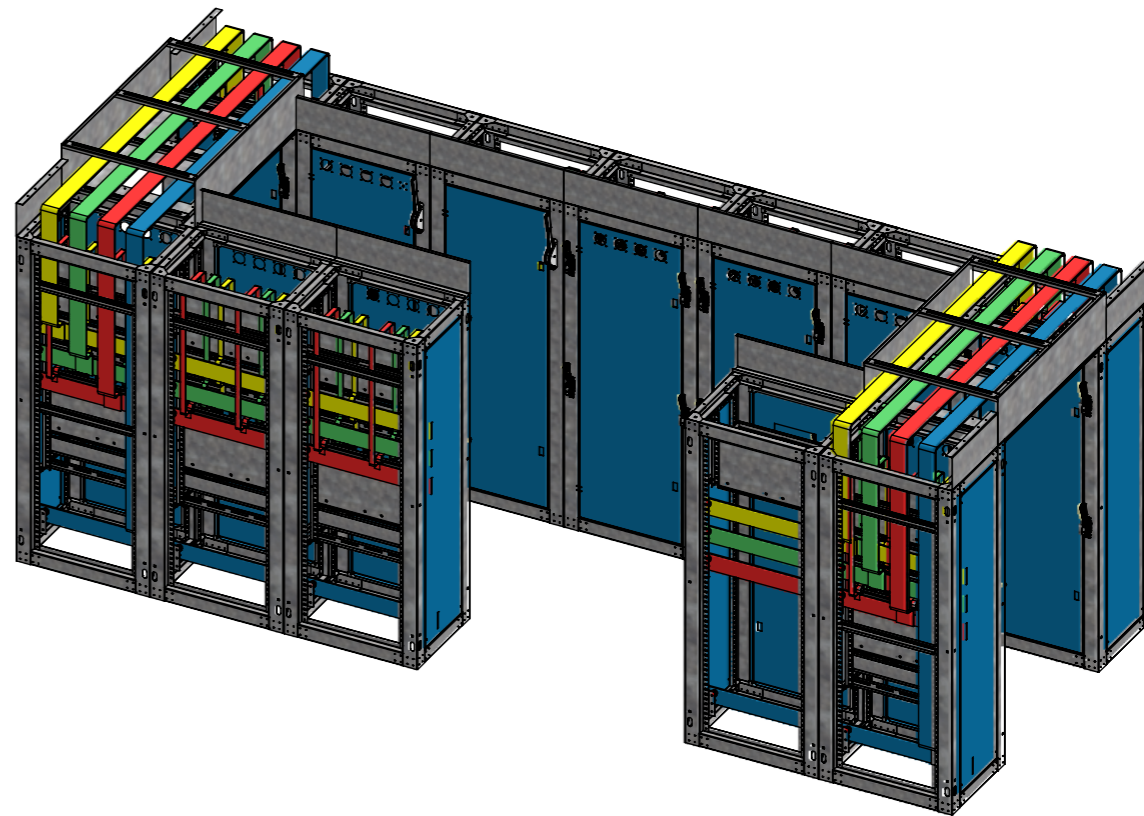
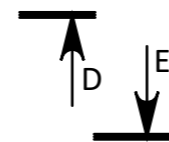
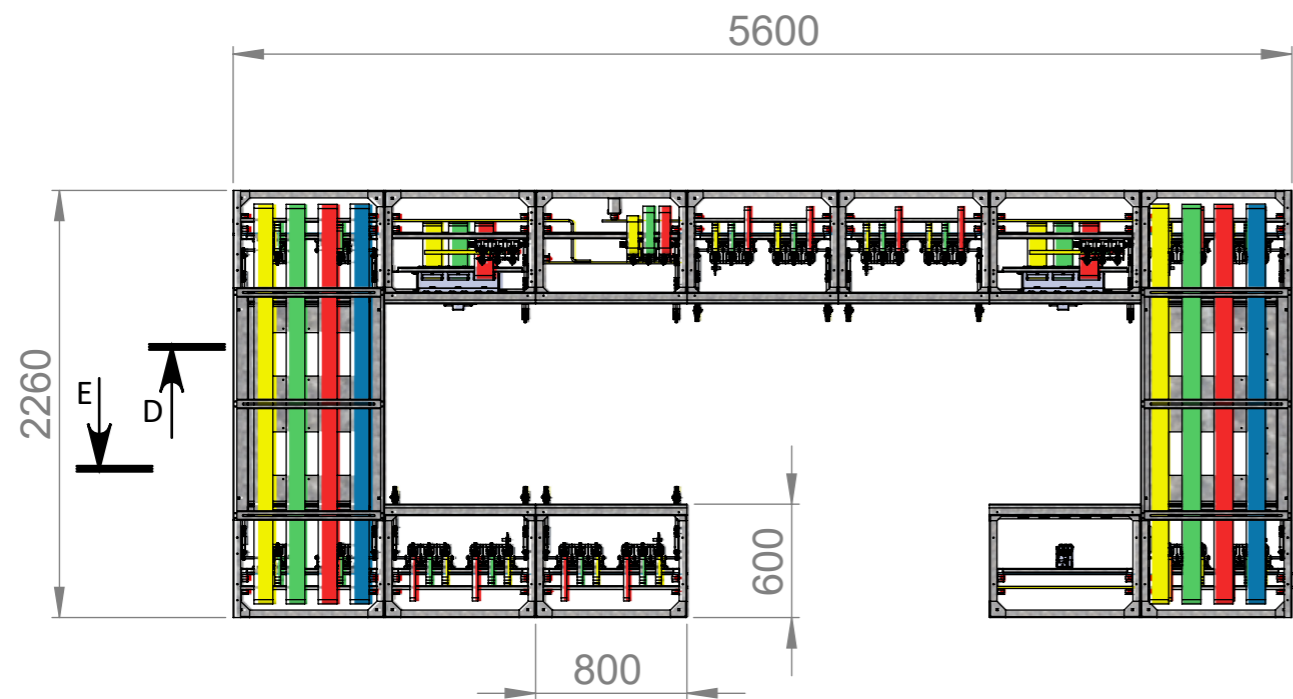


Инв. № подл.	Подп. и дата
Взам. инв. №	Инв. № дубл.
Подп. и дата	Подп. и дата

Изм.	Лист	№ докум.	Подп.	Дата

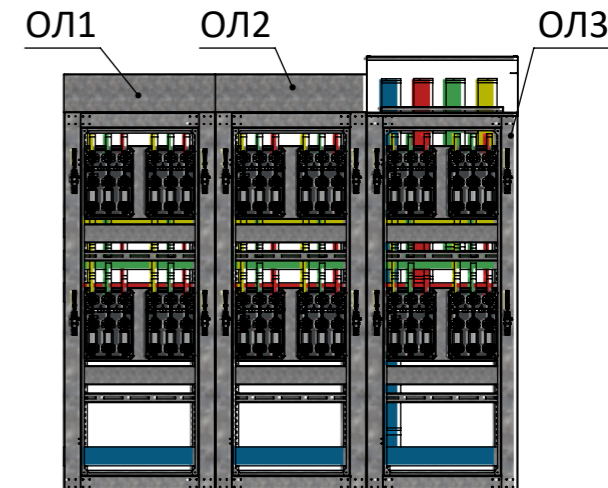
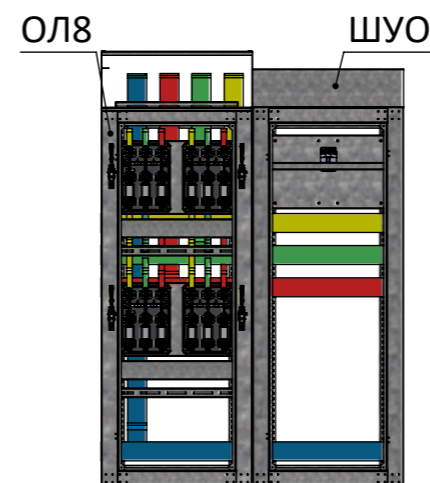
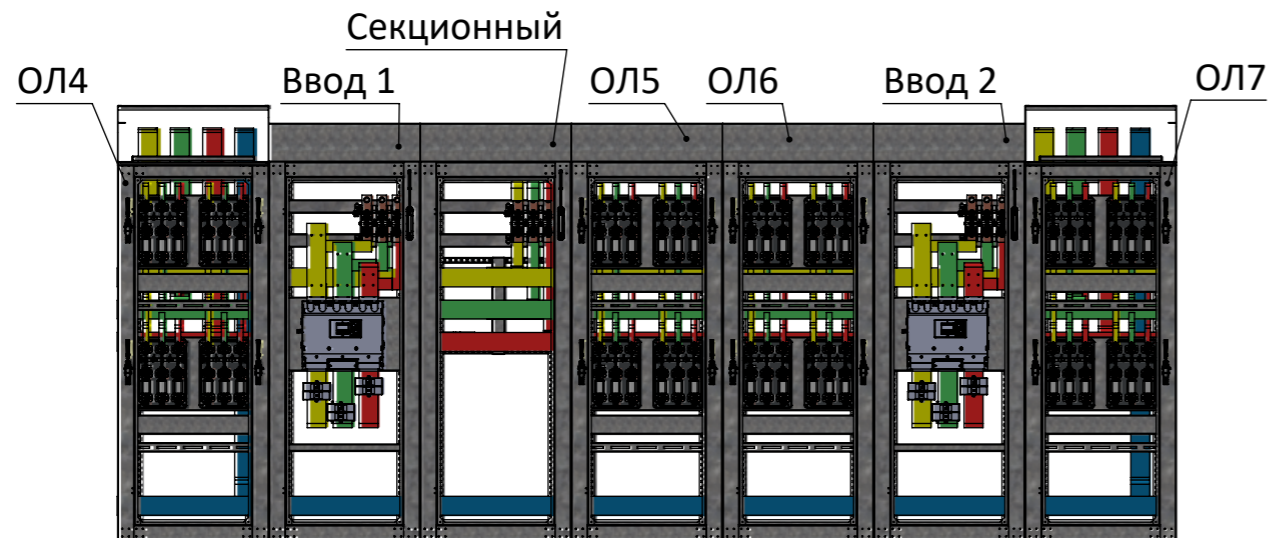
1726 РУВН Общй вид

Лист  
1



СЕЧЕНИЕ D-D  
МАСШТАБ 1 : 40

СЕЧЕНИЕ E-E  
МАСШТАБ 1 : 40



Инв. № подл.	Подп. и дата
Взам. инв. №	Инв. № дубл.
Подп. и дата	Подп. и дата
Инв. № подл.	Подп. и дата

Изм.	Лист	№ докум.	Подп.	Дата

1726 РУНН Общий вид

Лист  
1