

Техническая документация на комплектную трансформаторную подстанцию

2КТПву-Т-К/К-3150/6/0,4-УХЛ4

ЭЗНН 0000.240003.1712

***D*extra Electric**

г.Нижний Новгород

ЭЗНН 0000.240003.1712

ОТМЕТКА ЗАКАЗЧИКА

Согласованно

Ф.И.О.

Подпись / МП

Дата

Перв. примен.

Справ. №

Подп. дата

Инв. № дубл.

Взам. инв. №

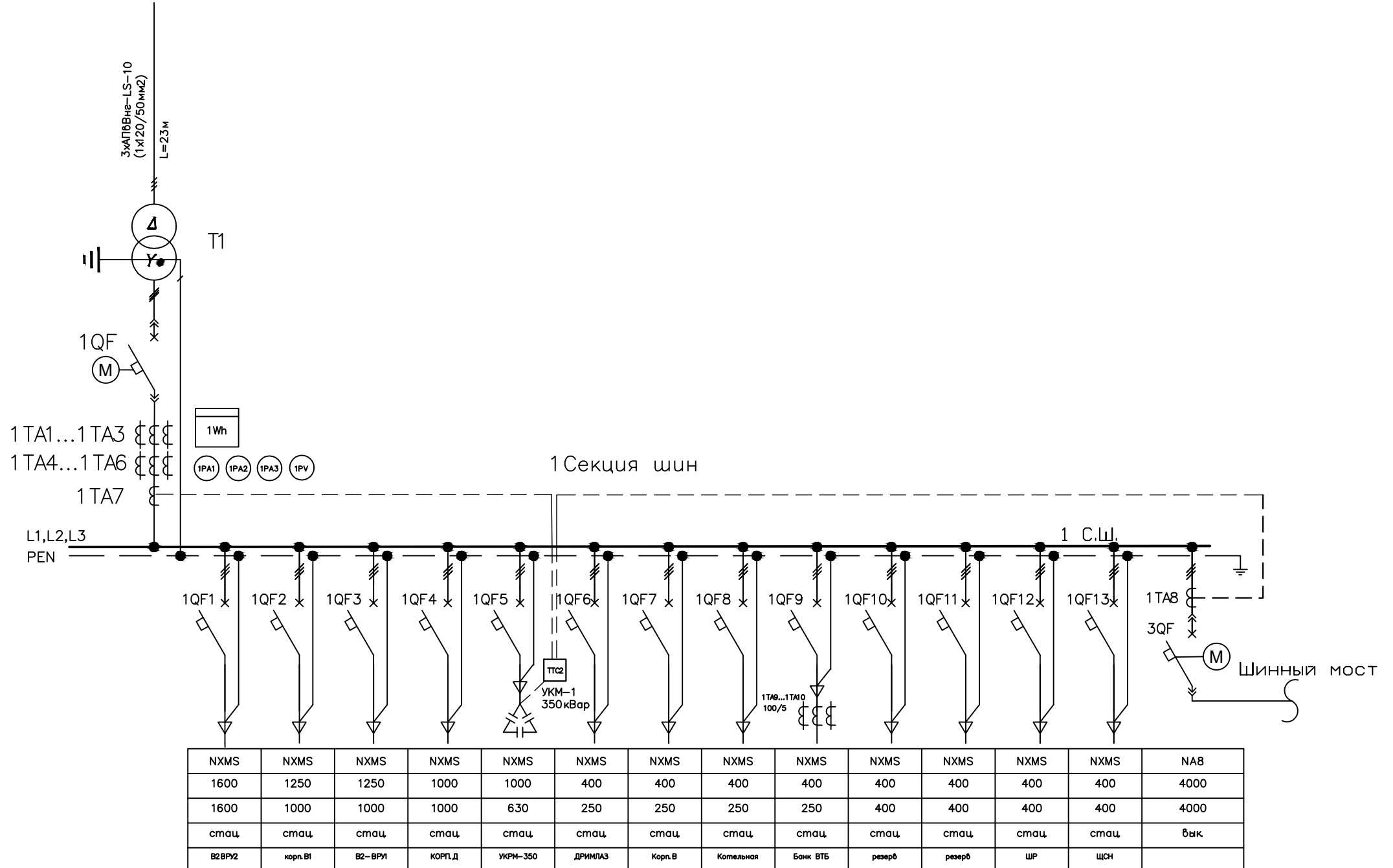
Подп. и дата

Инв. № подл.

Тип	ТСЗ
Мощность, кВА	3150
Высокое напряжение, кВ	6
Низкое напряжение, кВ	0,4

Тип аппарата	NA8-7500H-5000H
Номинальный ток, А	5000
	ВЫКАТНОЙ
Трансформаторы измерительные	5000/5 0.5S
Учет электроэнергии	Меркурий 234 ARTMX2-03 PBR.G
Сечение сборных шин на фазу	MIT 3x(120x10)
Номинальный ток шин, А	5200
Шина PEN	MIT 2x(120x10)

Тип аппарата	
Номинальный ток, А	
Ток электронного расцепителя, А	
Исполнение аппарата	
Потребитель	



- * У выключателей NXMS 1600А ,сделать спуски для подключения кабеля 4(4x240мм2)
- * У выключателей NXMS 1250А ,сделать спуски для подключения кабеля 3(4x240мм2)
- * У выключателей NXMS 1000А ,сделать спуски для подключения кабеля 3(4x240мм2)
- * У выключателей NXMS 400А ,сделать спуски для подключения кабеля (4x185мм2)
- * Для передачи данных к УКРМ установитть трансформаторы тока на вводах и секционном выключателе с двух сторон + суммирующие ТТ

ЭЗНН 0000.240003.1712				
Изм.	Лист	№ докум.	Подп.	Дата
Разраб.	Ефремов			
Пров.	Шадрин			
Т. контр.	Павлов			
Н. контр.	Кириллов			
Утв.	Дмитриев			
2КТПву-Т-К/К-3150/6/0,4-УХЛ4				
Лит.			Масса	Масштаб
Р				
Лист 2			Листов 23	
Схема электрическая однолинейная Секция 1 РУ-0.4				
Dextra Electric г.Нижний Новгород				

ЭЗНН 0000.240003.1712

ОТМЕТКА ЗАКАЗЧИКА

Согласованно

Ф.И.О.

Подпись / МП

Дата

Перв. примен.

Справ. №

Подп. дата

Инв. № дубл.

Взам. инв. №

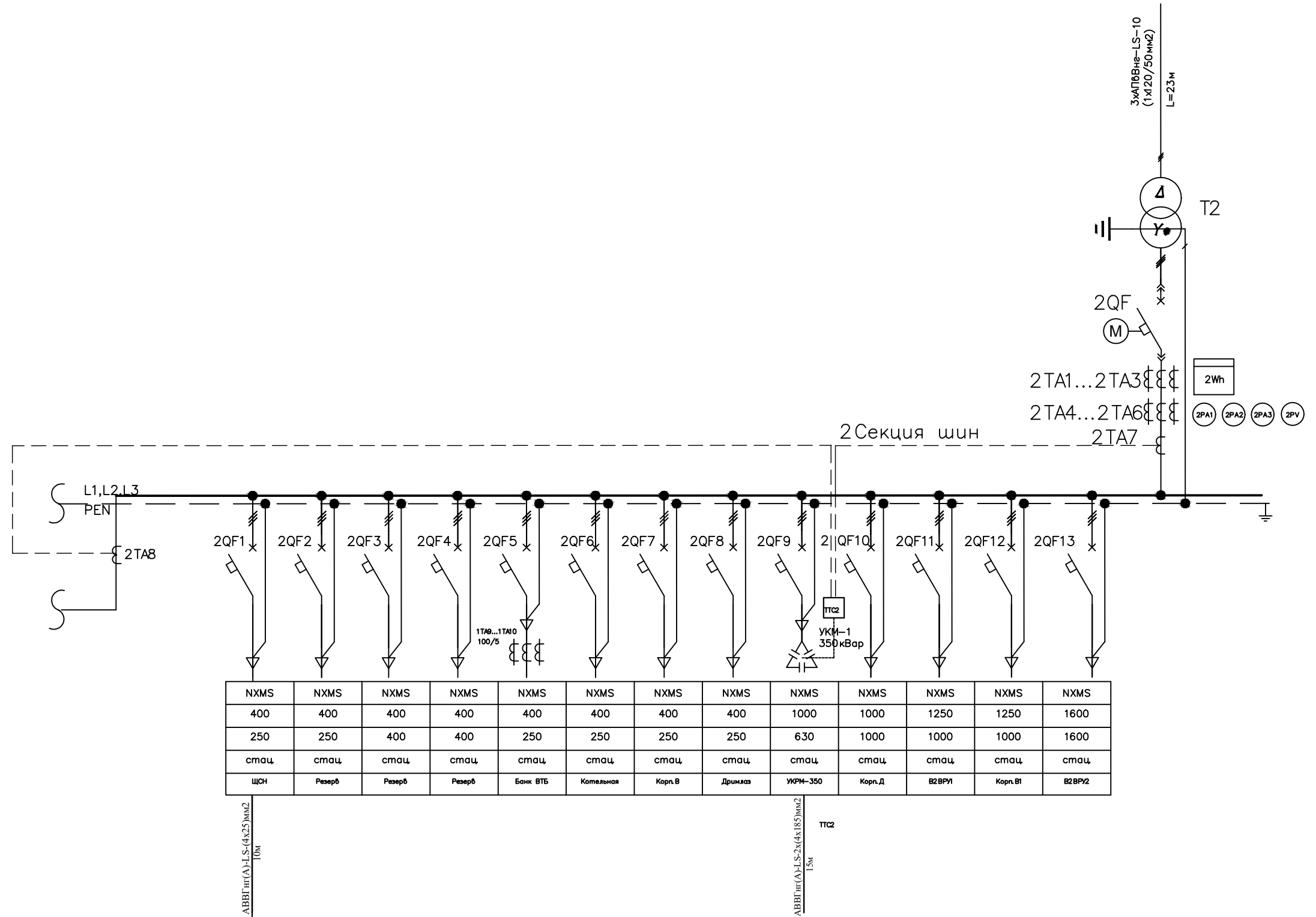
Подп. и дата

Инв. № подл.

Транс-тор	Тип	ТС3
	Мощность, кВА	3150
	Высокое напряжение, кВ	6
	Низкое напряжение, кВ	0,4

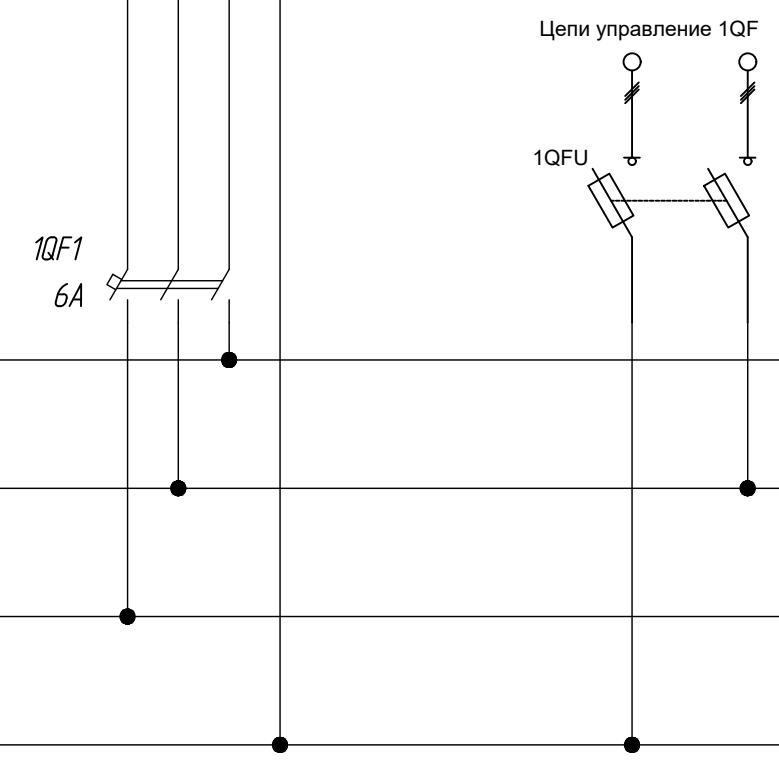
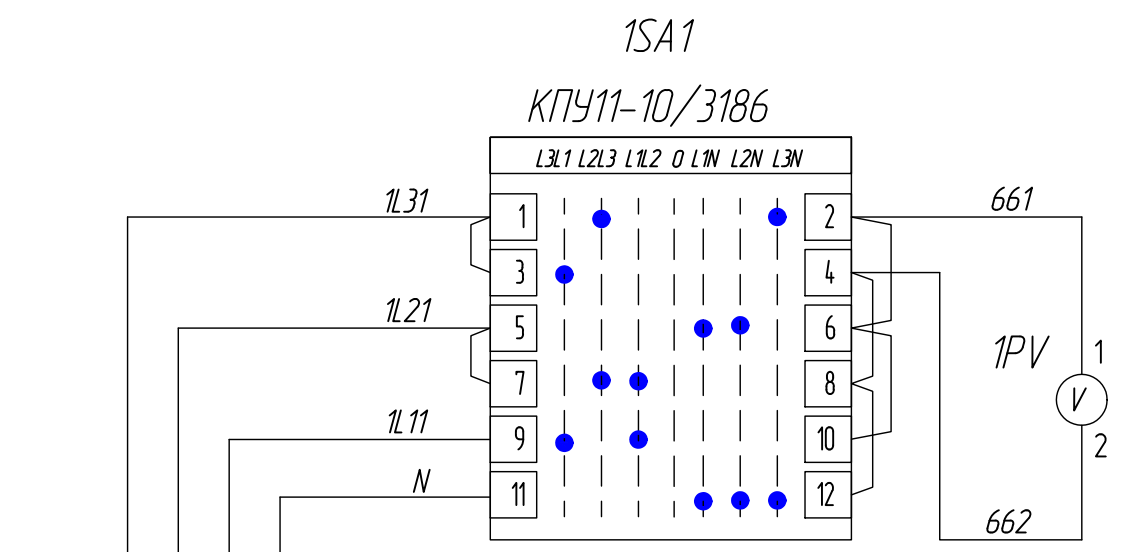
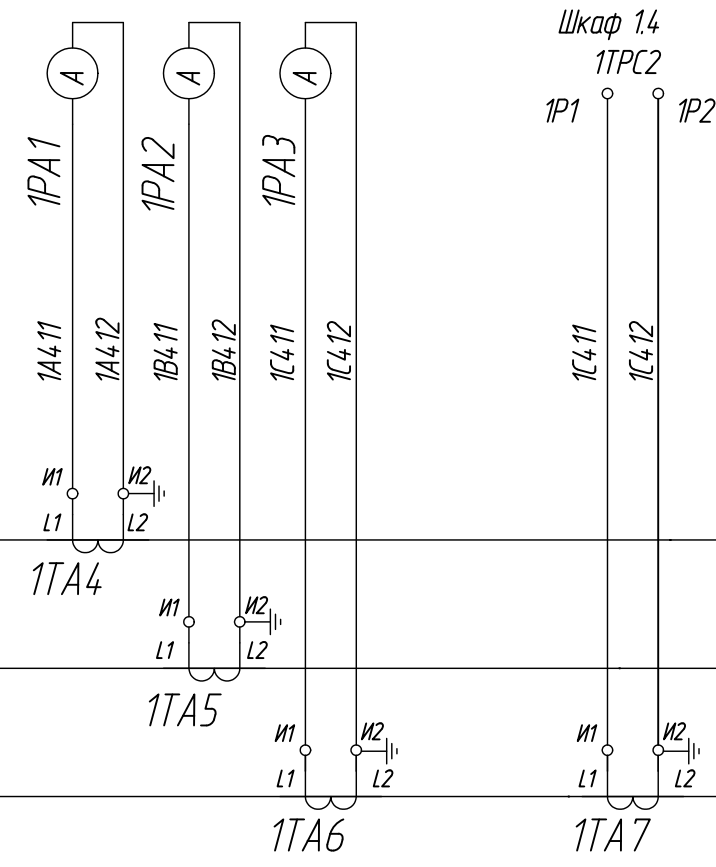
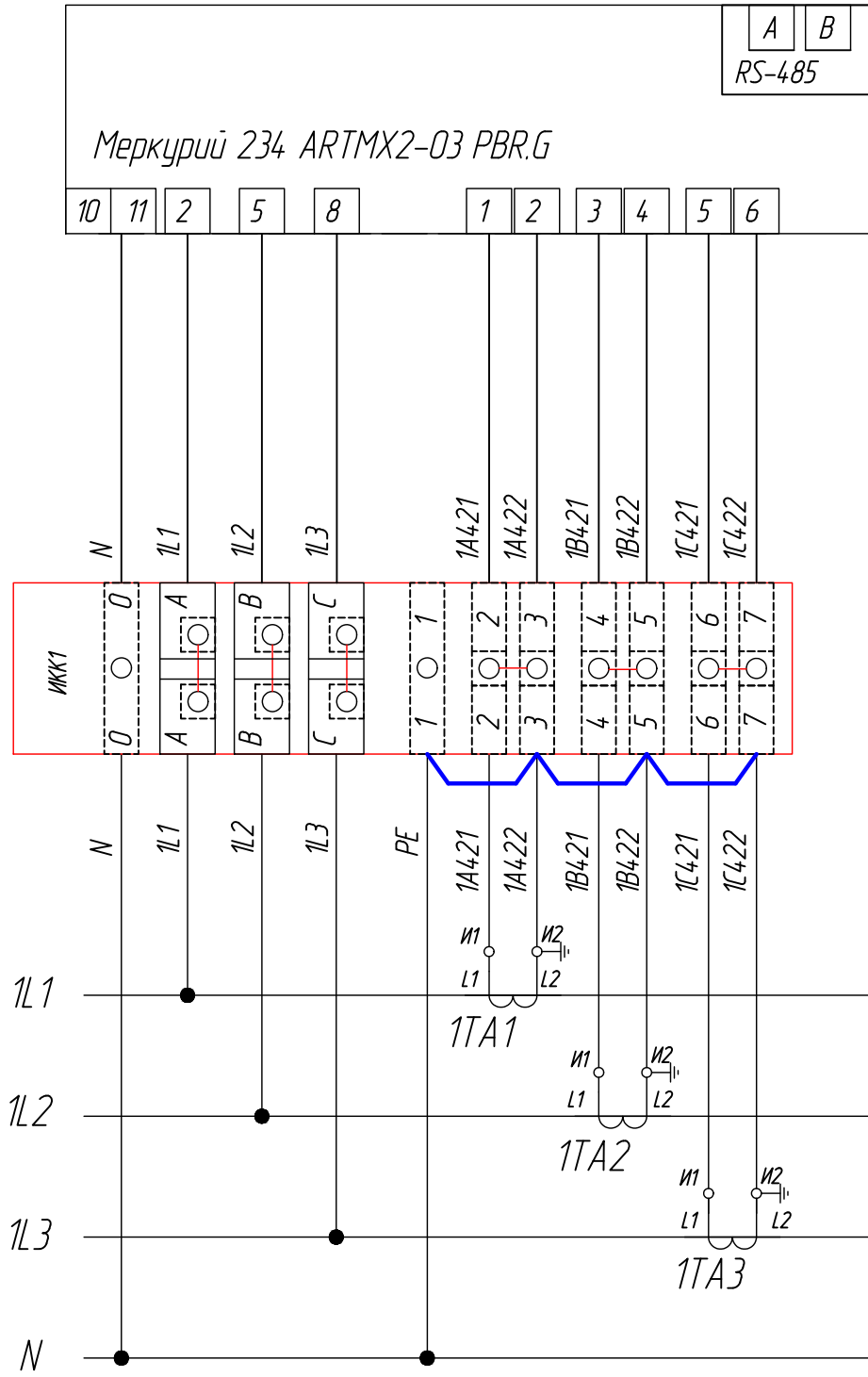
Ввод	Тип аппарата	NA8-7500H-5000H
	Номинальный ток, А	5000
Низкое напряжение		ВЫКАТНОЙ
	Транс-торы измерительные	5000/5 0.5S
Отходящие линии	Учет электроэнергии	Меркурий 234 ARTMX2-03 PBR.G
	Сечение сборных шин на фазу	MIT 3x(120x10)
	Номинальный ток шин, А	5200
	Шина PEN	MIT 2x(120x10)

Отходящие линии	Тип аппарата	
	Номинальный ток, А	
	Ток электронного расцепителя, А	
	Исполнение аппарата	
	Потребитель	



ЭЗНН 0000.240003.1712				
Изм.	Лист	№ докум.	Подп.	Дата
Разраб.	Ефремов			
Пров.	Шадрин			
Т. контр.	Павлов			
Н. контр.	Кириллов			
Утв.	Дмитриев			
2КТПву-Т-К/К-3150/6/0,4-УХЛ4				
Лит. Р				
Лист 3 Листов 23				
Схема электрическая однолинейная Секция 2 РУ-0,4				
 г. Нижний Новгород				

Перв. примен.
Справ. №
Подп. и дата
Взам. инв. №
Инв. № дубл.
Подп. дата
Инв. № подл.



ВНИМАНИЕ! При эксплуатации счетчика перекидные мостики в цепях тока должны находиться в разомкнутом положении, в цепях напряжения – замкнуты.

ЭЗНН 0000.240003.1712				
Изм.	Лист	№ докум.	Подп.	Дата
Разраб.	Ефремов			
Пров.	Шадрин			
Т. контр.	Павлов			
Н. контр.	Кириллов			
Утв.	Дмитриев			
2КТПву-Т-К/К-3150/6/0,4-УХЛ4				
Цепи учёта и измерений Вводного шкафа 1.1 РУ - 0,4кВ			Лит.	Масса
			Р	Масштаб
			Лист 4	Листов 23
 г. Нижний Новгород				

Перв. примен.

Справ. №

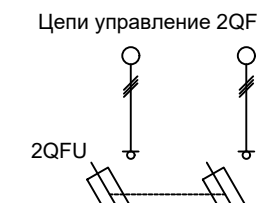
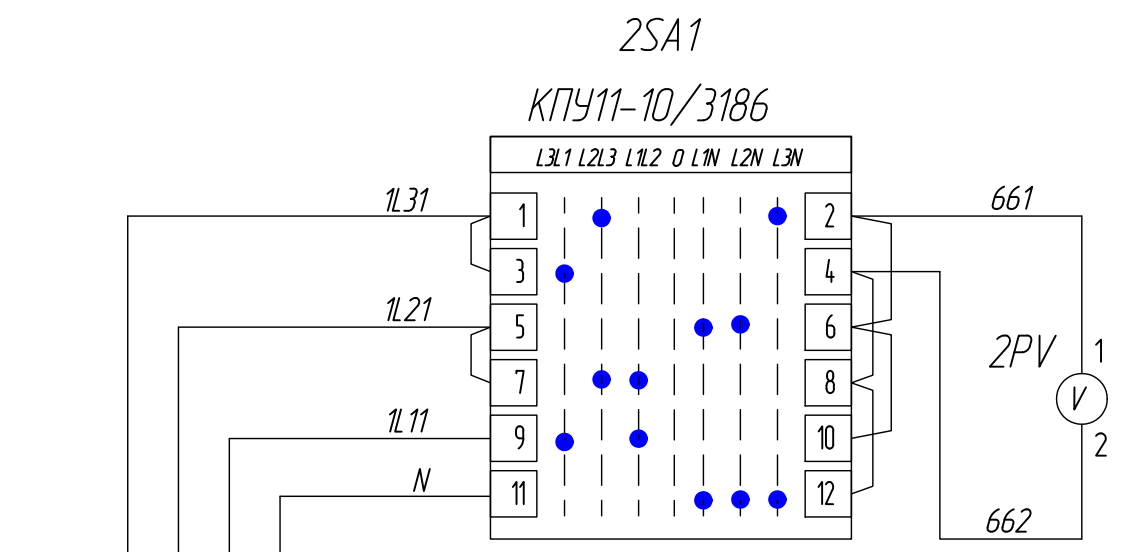
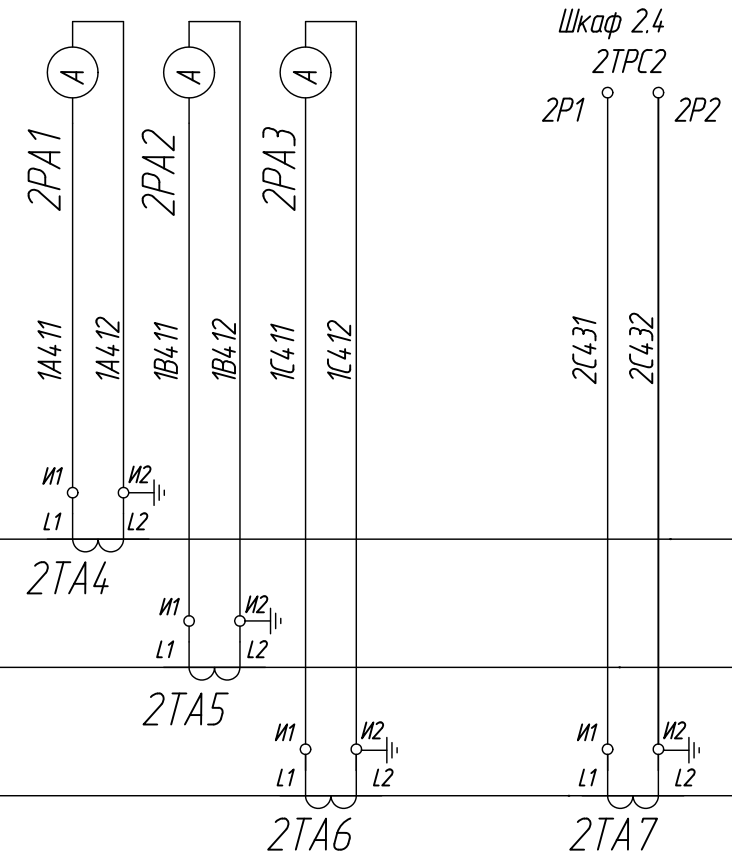
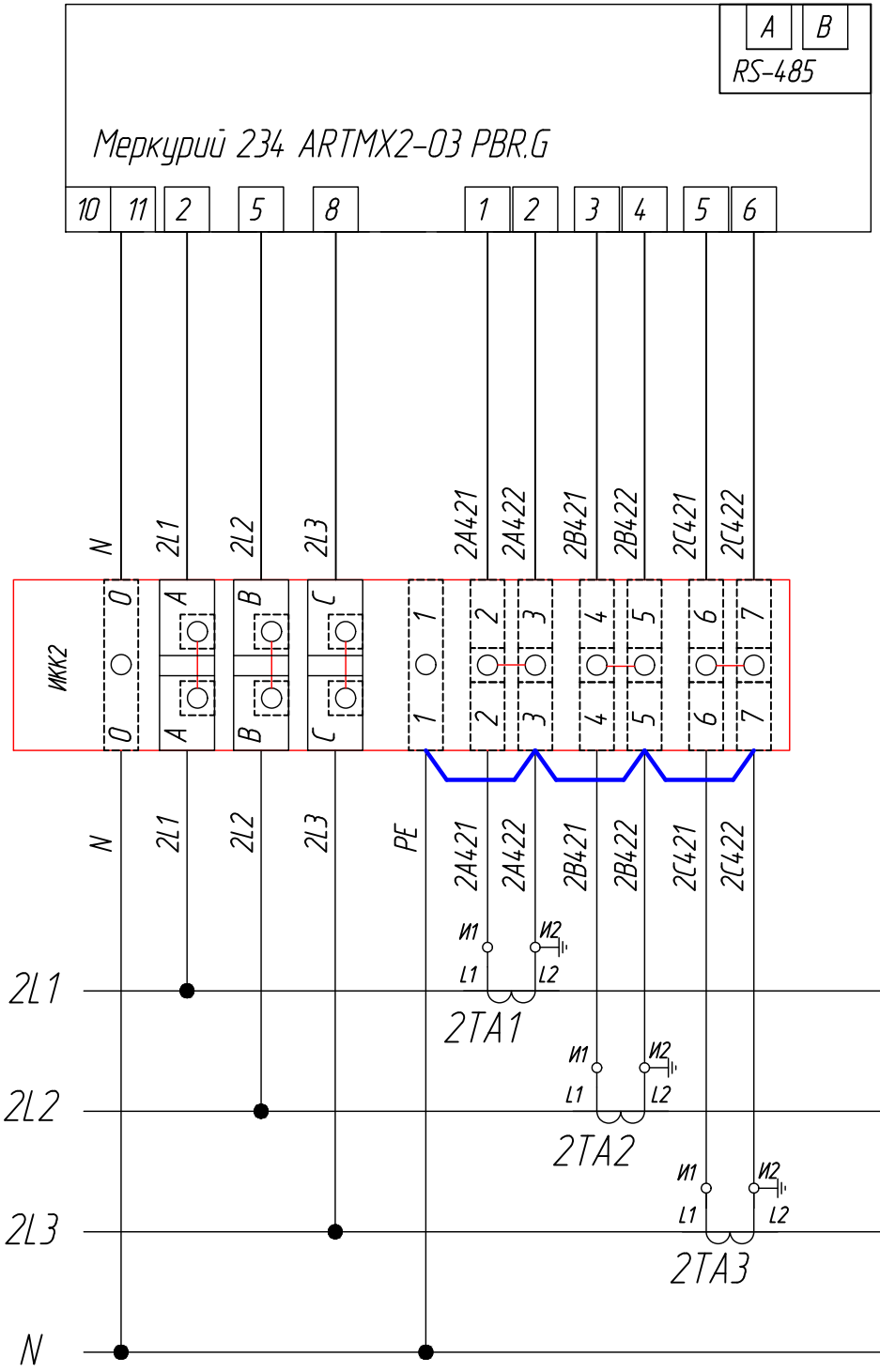
Подп. дата

Инв. № дубл.

Взам. инв. №

Подп. и дата

Инв. № подл.



ВНИМАНИЕ! При эксплуатации счетчика перекидные мостики в цепях тока должны находиться в разомкнутом положении, в цепях напряжения – замкнуты.

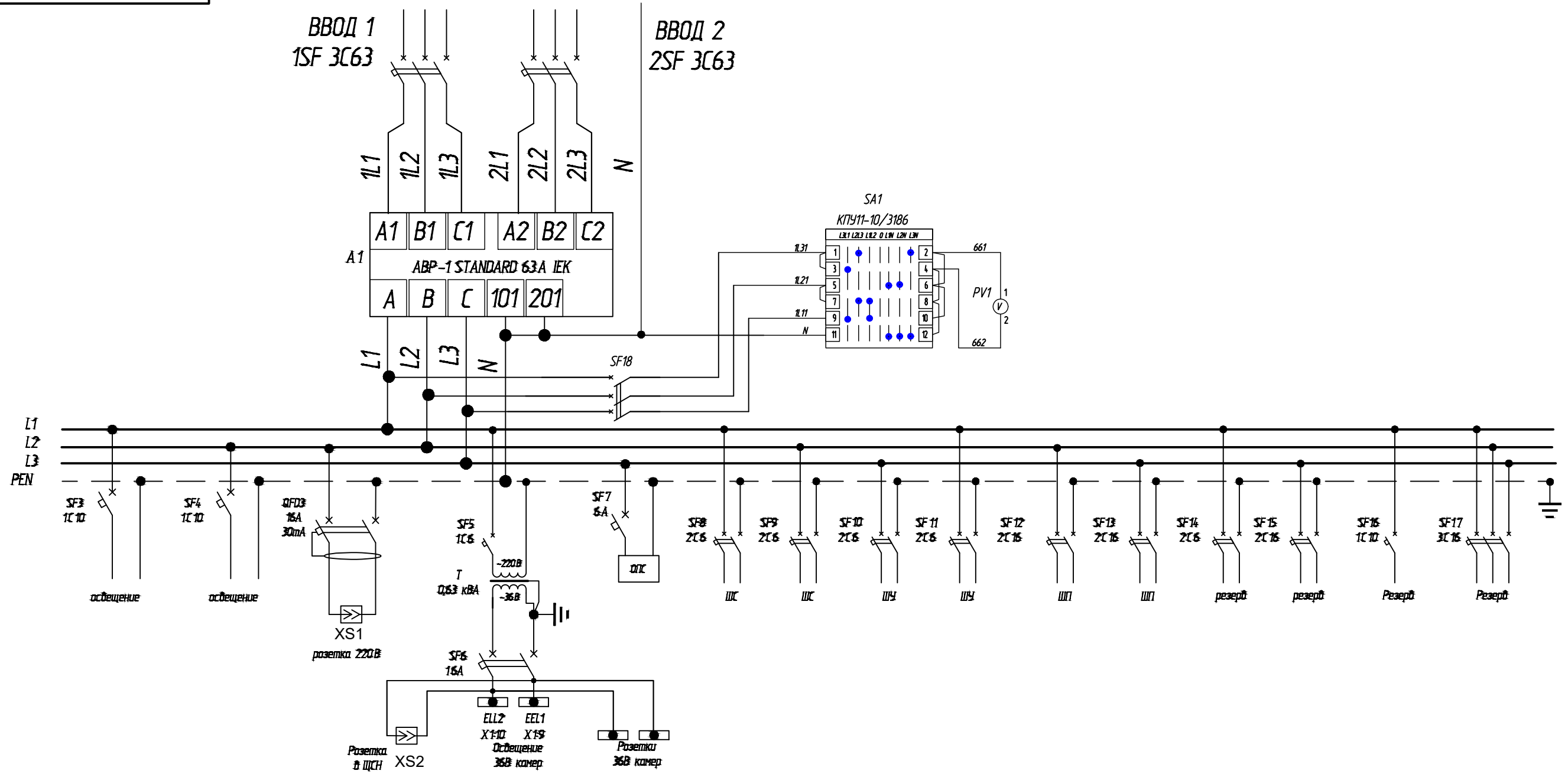
Изм.	Лист	№ докум.	Подп.	Дата
Разраб.	Ефремов			
Пров.	Шадрин			
Т. контр.	Павлов			
Н. контр.	Кириллов			
Утв.	Дмитриев			

ЭЗНН 0000.240003.1712			
2КТПву-Т-К/К-3150/6/0,4-УХЛ4	Лит.	Масса	Масштаб
	Р		
Цепи учёта и измерений Вводного шкафа 2.1 РУ - 0,4кВ		Лист 5	Листов 23
Dextra Electric г.Нижний Новгород			

ЭЗНН 0000.240003.1712

ABBГнз(А)-LS-(4x25)мм ABBГнз(А)-LS-(4x25)мм

ОТМЕТКА ЗАКАЗЧИКА			
Согласованно	Ф.И.О.	Подпись / МП	Дата



ПЕРЕЧЕНЬ ЭЛЕМЕНТОВ

Поз. обозн.	Наименование	Кол.	ед. изм.
SF3	Автоматический выключатель NBP-63R 1P 10A 15кА (R)(CHINT)	1	шт
QFD3	Диф. автомат NB1L 1P+N C16 30mA тип AC 10кА (36mm) (R) (CHINT)	1	шт
SF4	Автоматический выключатель NBP-63R 1P 10A 15кА (R)(CHINT)	1	шт
SF5	Автоматический выключатель NBP-63R 1P 6A 15кА (R)(CHINT)	1	шт
SF6	Автоматический выключатель NBP-63R 2P 16A 15кА (R)(CHINT)	1	шт
SF7	Автоматический выключатель NBP-63R 1P 6A 15кА (R)(CHINT)	1	шт
SF8	Автоматические выключатели NBP-63R 2P 6A 15кА (R)(CHINT)	1	шт
SF9	Автоматические выключатели NBP-63R 2P 6A 15кА (R)(CHINT)	1	шт
SF10	Автоматические выключатели NBP-63R 2P 6A 15кА (R)(CHINT)	1	шт
TV	Понижающий трансформатор 0.63кВА 220 / 36	1	шт
XS1	Розетка ~220В	1	шт
XS2	Розетка ~36В	1	шт
1SF,2SF	Автоматический выключатель NBP-63R 3P 63A 15кА (R)(CHINT)	2	шт
SF11	Автоматические выключатели NBP-63R 2P 6A 15кА (R)(CHINT)	1	шт

SF12	Автоматические выключатели NBP-63R 2P 6A 15кА (R)(CHINT)	ШП	1	шт
SF13	Автоматические выключатели NBP-63R 2P 16A 15кА (R)(CHINT)	ШП	1	шт
SF14	Автоматические выключатели NBP-63R 2P 6A 15кА (R)(CHINT)	Резерв	1	шт
SF15	Автоматические выключатели NBP-63R 2P 16A 15кА (R)(CHINT)	Резерв	1	шт
SF16	Автоматические выключатели NBP-63R 1P 10A 15кА (R)(CHINT)	Резерв	1	шт
SF17	Автоматические выключатели NBP-63R 3P 16A 15кА (R)(CHINT)	Резерв	1	шт
SF18	Автоматические выключатели NXB-63S 3P 6A 4.5кА х-ка С	Вольтметр	1	шт

ЭЗНН 0000.240003.1712

Изм.	Лист	№ докум.	Подп.	Дата
Разраб.	Ефремов			
Пров.	Шадрин			
Т. контр.	Павлов			
Н. контр.	Кириллов			
Утв.	Дмитриев			

2КТПву-Т-К/К-3150/6/0,4-УХЛ4		
Лит.	Масса	Масштаб
Р		
Лист 6		Листов 23
ЩСН		
Dextra Electric г.Нижний Новгород		

Перв. примен.

Справ. №

Подп. дата

Инв. № дубл.

Взам. инв. №

Подп. и дата

Инв. № подл.

Согласованно	Ф.И.О.	Подпись / МП	Дата

ЭЗНН 0000.240003.1712

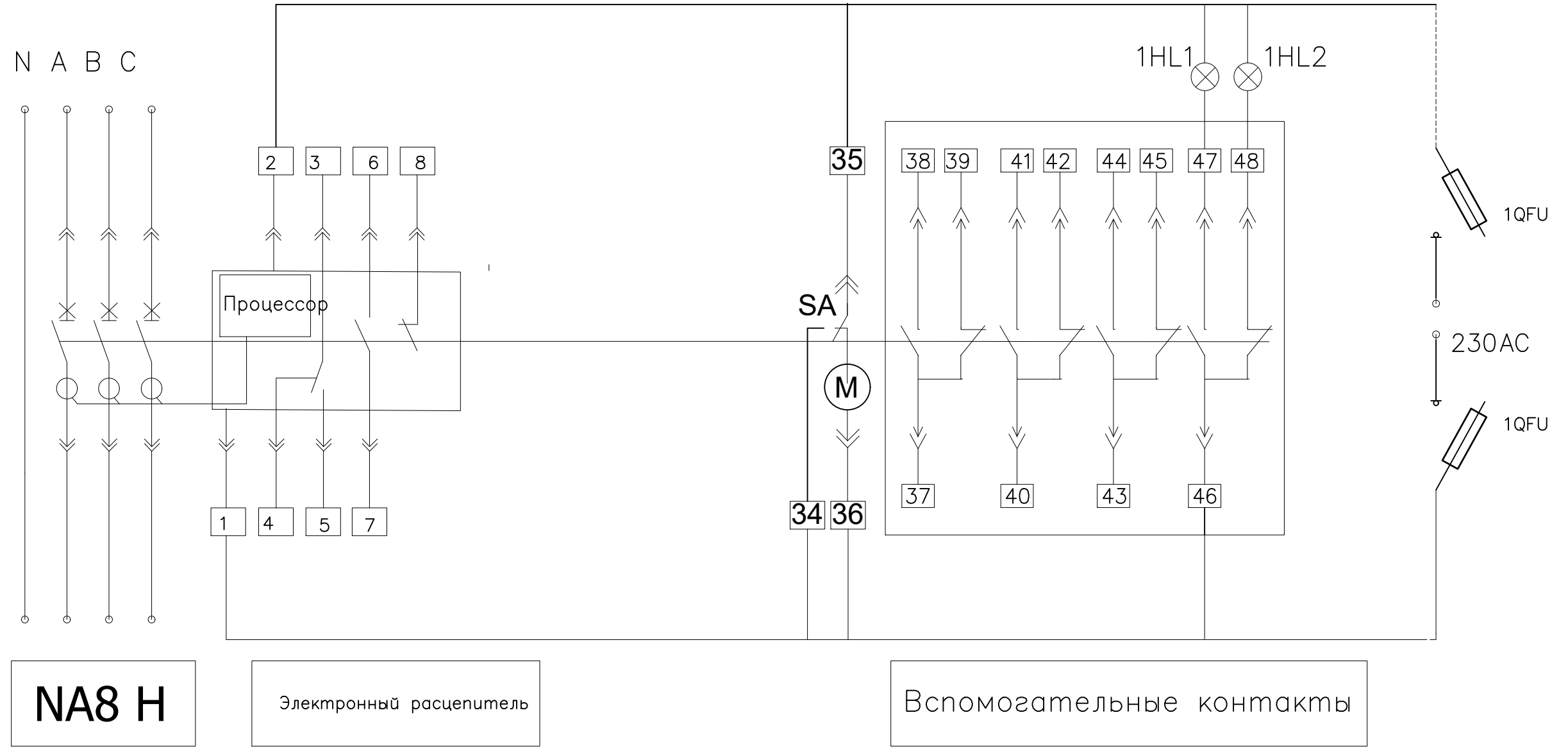
Перв. примен.

Справ. №

№ дубл. Подл. дата

№ Инв. дата Взам. инв. № Инв.

Инв. № подл. Подл. дата



NA8 H

Электронный расцепитель

Вспомогательные контакты

1HL1 – Светодиод индикации состояния «отключен»
 1HL2 – Светодиод индикации состояния «включен»
 1QFU – Предохранитель разъединитель (6А)

ЭЗНН 0000.240003.1712			
Изм.	Лист №	Докум. Подп.	Дата
Разраб.	Клыков		
Проб.	Шадрин		
Т. контр.	Павлов		
Н. контр.	Кириллов		
Утв.	Дмитриев		
2КТПвч-Т-К/К-3150/6/0,4-УХЛ4			Лит. Масса Масштаб
Принципиальная схема управления выключателем Ввод1 РЧ-0,4кВ			Р
			Лист 7 / Листов 23
			Dextra Electric г.Нижний Новгород

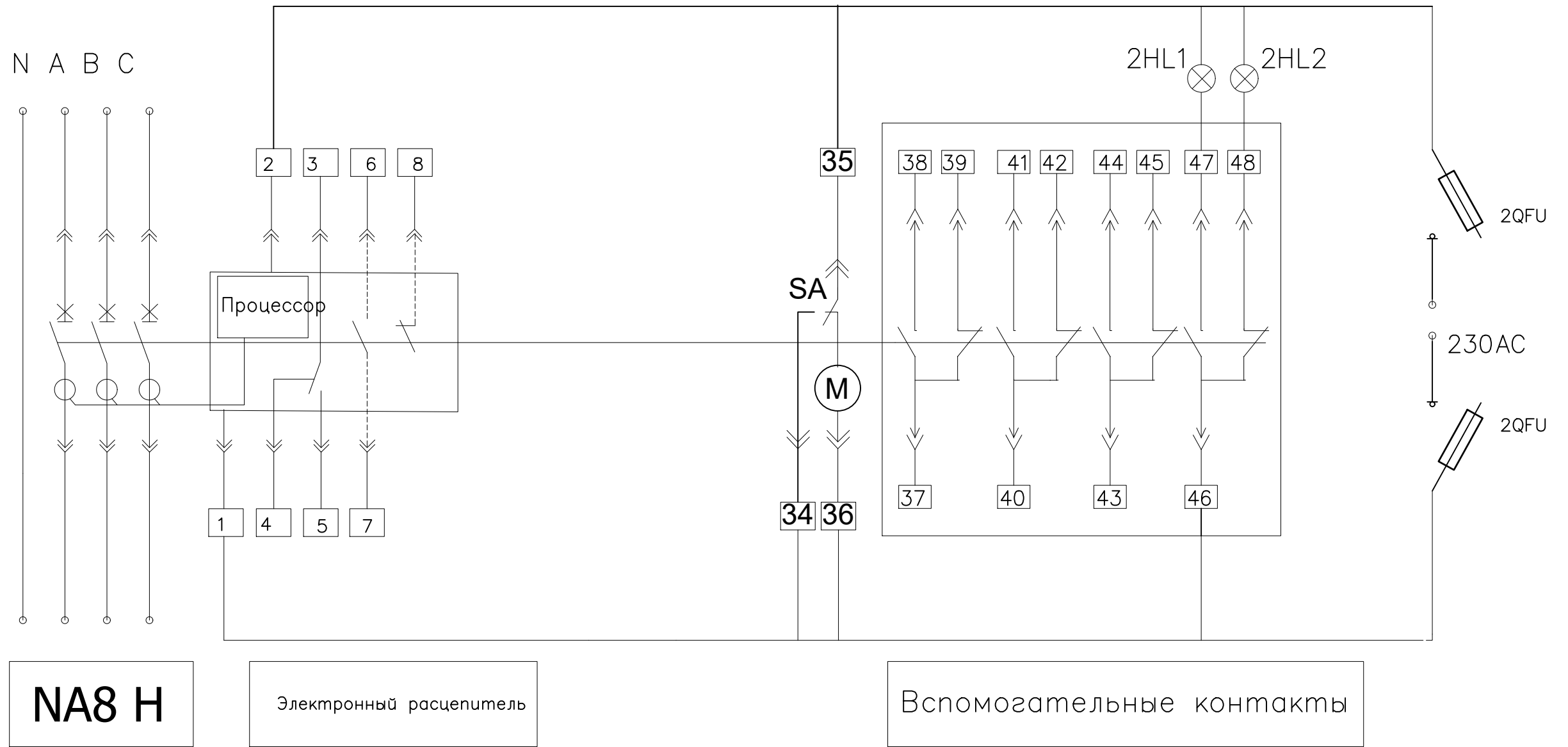
Перв. примен.

Справ. №

№ дубл. Подл. дата

№ Инв. дата Взам. инв. № Инв.

Инв. № подл. Подл. дата



NA8 H

Электронный расцепитель

Вспомогательные контакты

2HL1 – Светодиод индикации состояния «отключен»
 2HL2 – Светодиод индикации состояния «включен»
 2QFU – Предохранитель разъединитель (6А)

ЭЗНН 0000.240003.1712			
Изм.	Лист №	Докум. Подл.	Дата
Разраб.	Клыков		
Проб.	Шадрин		
Т. контр.	Павлов		
Н. контр.	Кириллов		
Утв.	Дмитриев		
2КТПвч-Т-К/К-3150/6/0,4-УХЛ4			Лит. Масса Масштаб
Принципиальная схема управления выключателем Ввод2 РУ-0,4кВ			Р
			Лист 8 / Листов 23
			Dextra Electric г. Нижний Новгород

ЭЗНН 0000.240003.1712

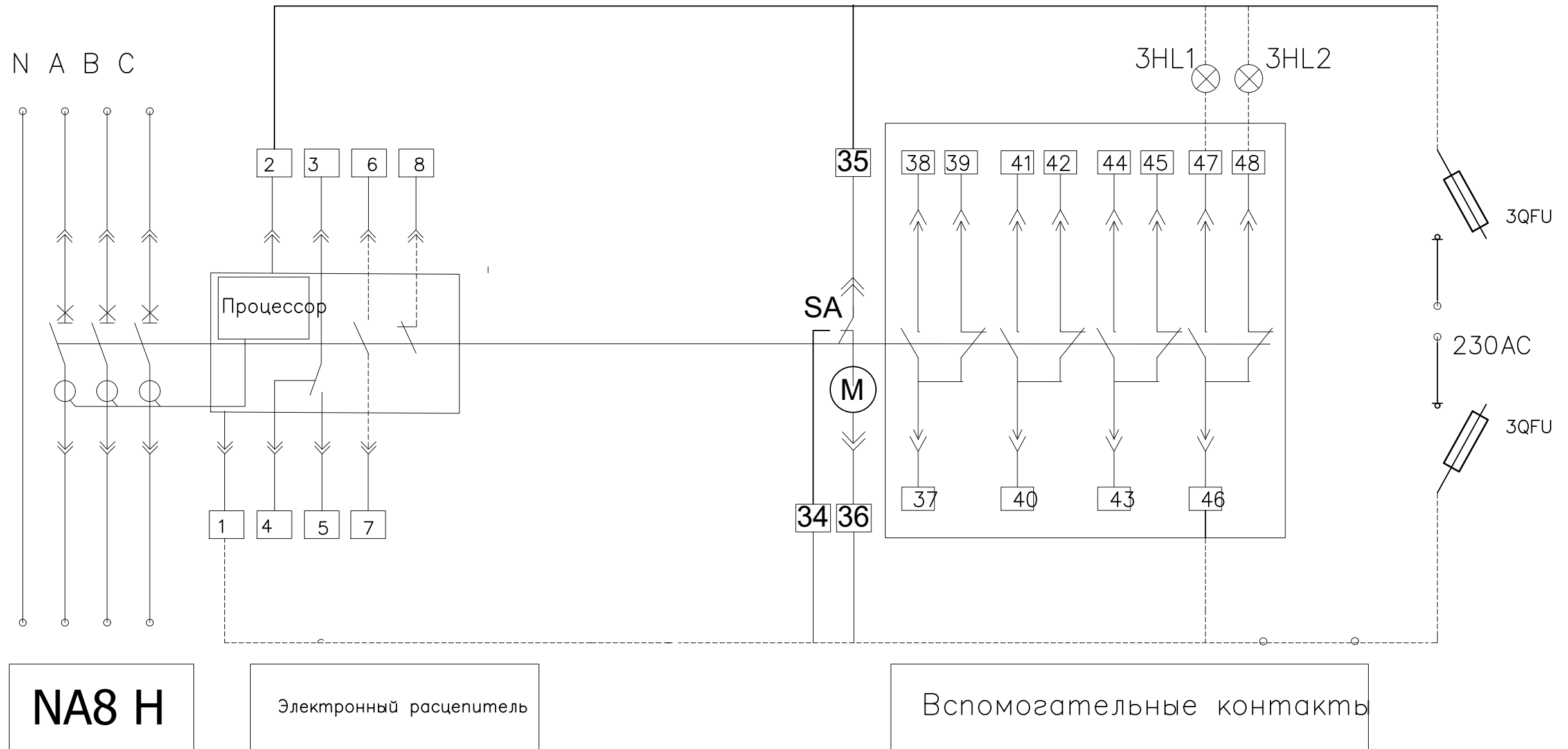
Перв. примен.

Справ. №

№ дубл. Подп. дата

№ Инв. дата Взам. инв. № Инв.

Инв. № подл. Подп. дата



NA8 H

Электронный расцепитель

Вспомогательные контакты

3HL1 – Светодиод индикации состояния «отключен»
 3HL2 – Светодиод индикации состояния «включен»
 3QFU – Предохранитель разъединитель (6А)

				ЭЗНН 0000.240003.1712				
Изм.	Лист №	Докум. Подп.	Дата	2КТПвч-Т-К/К-3150/6/0,4-УХЛ4		Лит. Масса	Масштаб	
Разраб.	Клыкоб					Р		
Проб.	Шадрин						Лист 9	Листов 23
Т. контр.	Павлов					Принципиальная схема управления Секционным выключателем РЧ-0,4кВ		Dextra Electric г.Нижний Новгород
Н. контр.	Кириллов							
Утв.	Дмитриев							

ЭЗНН 0000.240003.1712

ОТМЕТКА ЗАКАЗЧИКА

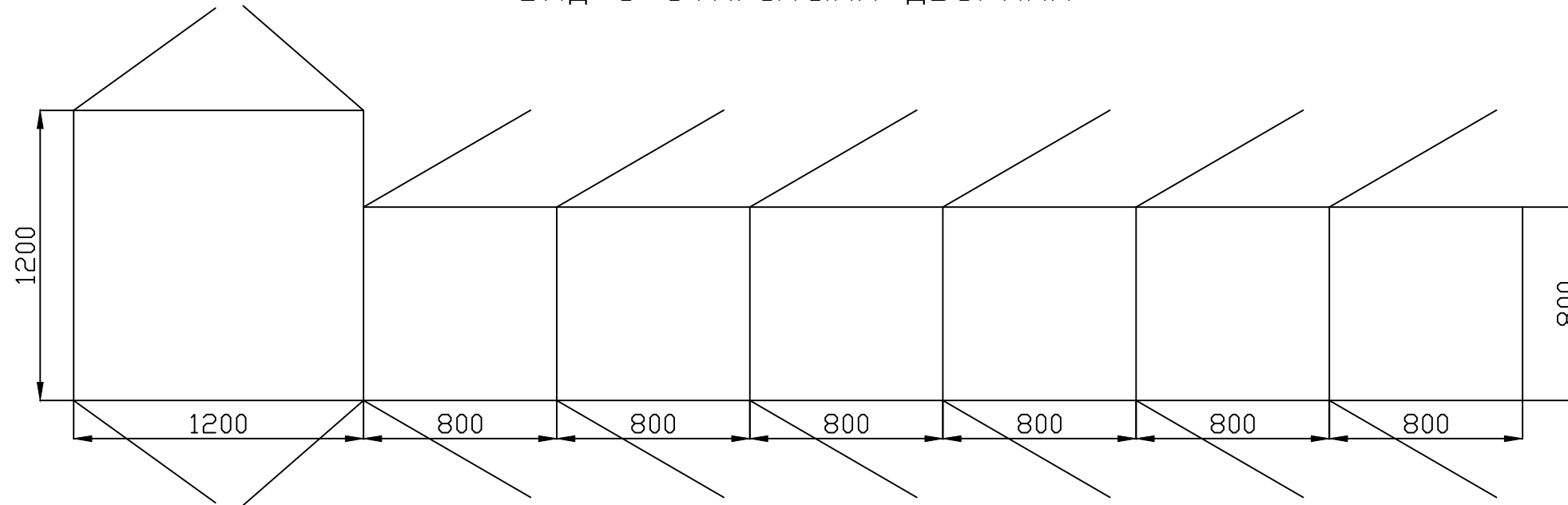
Согласованн
о

Ф.И.О.

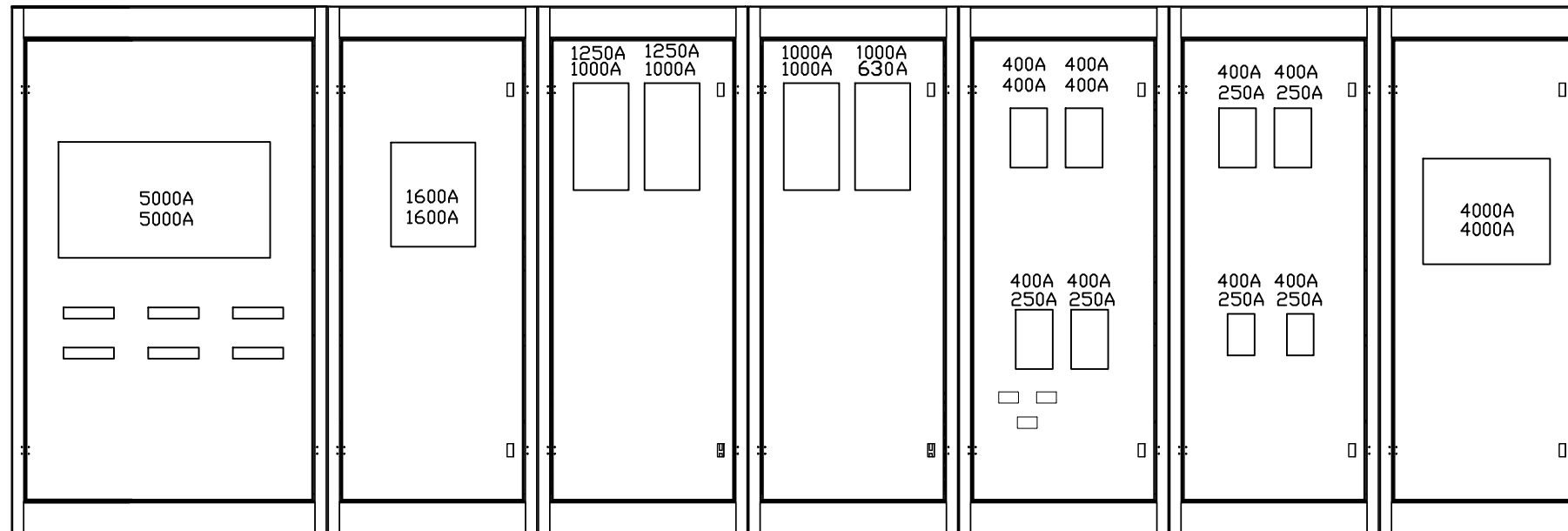
Подпись / МП

Дата

Вид с открытыми дверями



Шкаф вводной 1.1 Шкаф линейный 1.2 Шкаф линейный 1.3 Шкаф линейный 1.4 Шкаф линейный 1.5 Шкаф линейный 1.6 Шкаф секционный 1.7



- * Двустороннее обслуживание ячеек;
- * Сварной конструктив;
- * В ячейки Шкаф 1.5; Шкаф 2.5 установлены трансформаторы ТТИ-А 100/5А 5ВА 0,5S, для последующего монтажа счетчиков;
- * Внешний вид показывает принципиальную расстановку оборудования и может незначительно отличаться от готового изделия;

ЭЗНН 0000.240003.1712

Изм.	Лист №	Докум. Подп.	Дата
Разраб.	Клыков		
Пров.	Шадрин		
Т. контр.	Павлов		
Н. контр.	Кириллов		
Утв.	Дмитриев		

2КТПвч-Т-К/К-3150/6/0,4-УХЛ4

Лит. Масса	Масштаб
Р	
Лист 10	Листов 23

Схема шкафов 1 секции РУ0,4

Dextra Electric
г. Нижний Новгород

Перв. примен.

Справ. №

№ дубл. Подп. дата

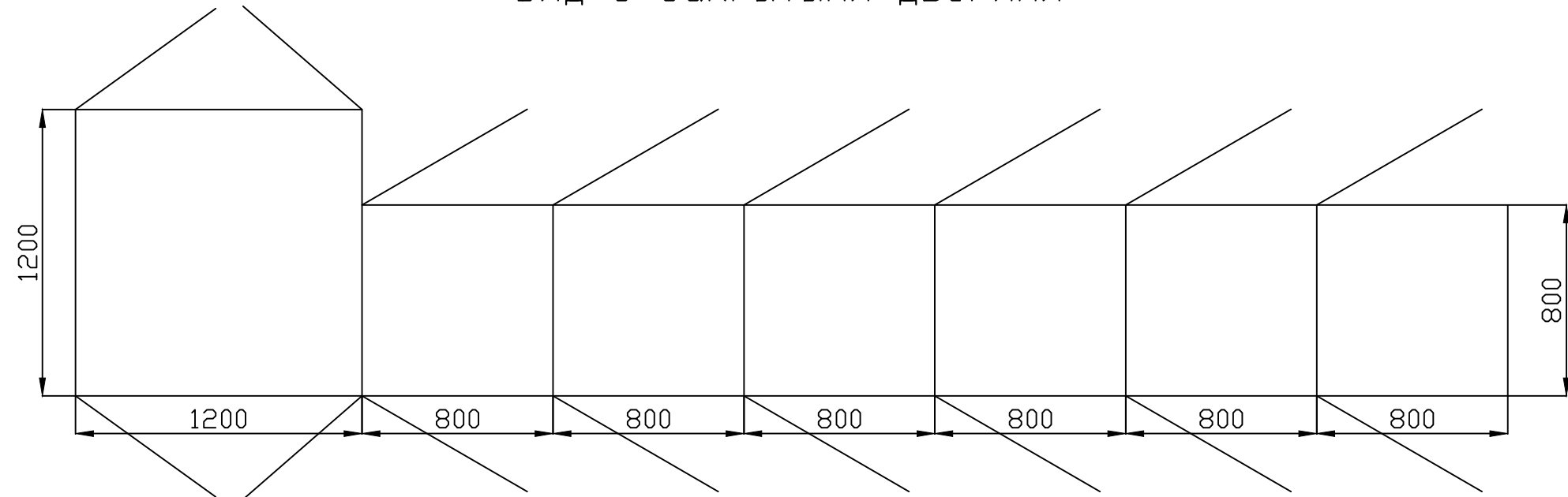
№ Инв.

Инв. № подл. Подп. дата

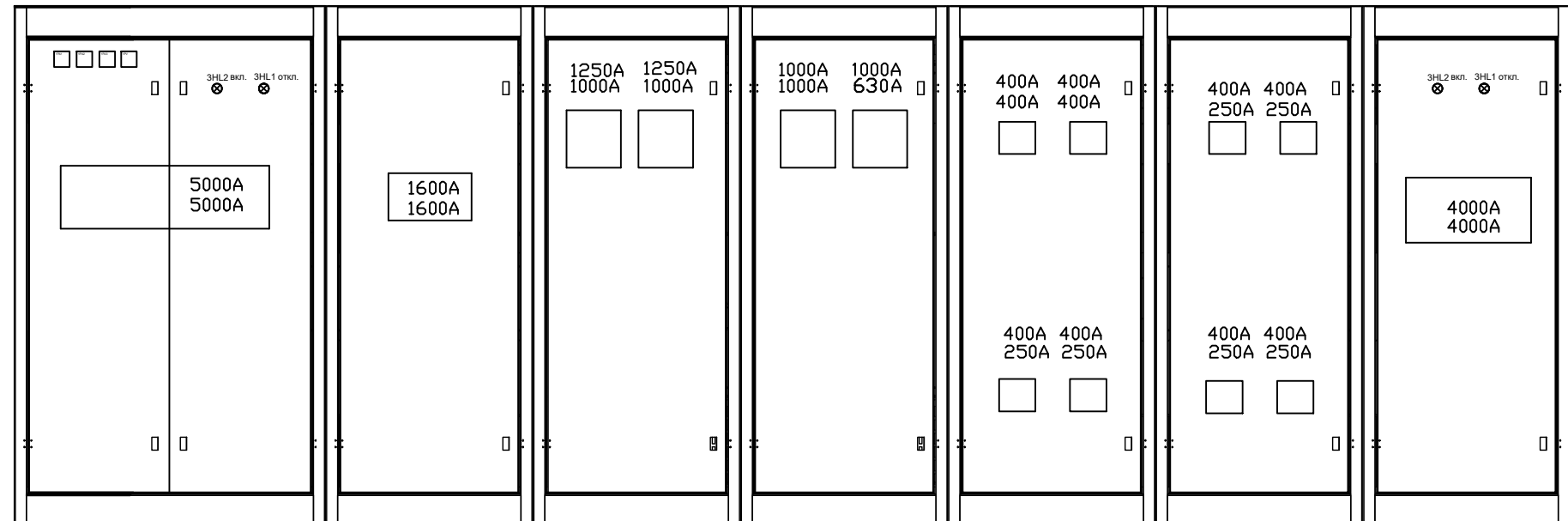
Согласованн о	Ф.И.О.	Подпись / МП	Дата

ЭЗНН 0000.240003.1712

Вид с закрытыми дверями



Шкаф вводной 1.1 Шкаф линейный 1.2 Шкаф линейный 1.3 Шкаф линейный 1.4 Шкаф линейный 1.5 Шкаф линейный 1.6 Шкаф секционный 1.7



- * Двустороннее обслуживание ячеек;
- * Сварной конструктив;
- * В ячейки Шкаф 1.5; Шкаф 2.5 установлены трансформаторы ТТИ-А 100/5А 5ВА 0,5S, для последующего монтажа счетчиков;
- * Внешний вид показывает принципиальную расстановку оборудования и может незначительно отличаться от готового изделия;

ЭЗНН 0000.240003.1712			
Изм.	Лист №	Докум. Подп.	Дата
Разраб.	Клыков		
Проб.	Шадрин		
Т. контр.	Павлов		
Н. контр.	Кириллов		
Утв.	Дмитриев		
2КТПвч-Т-К/К-3150/6/0,4-УХЛ4			Лит. Масса Масштаб
Р			Лист 11 / Листов 23
Схема шкафов 1 секции РУ0.4			Dextra Electric г. Нижний Новгород

Перв. примен.

Спроб. №

Дата Взам. инв. № Инв. № дубл. Подп. дата

Инв. № подл. Подп.

ЭЗНН 0000.240003.1712

ОТМЕТКА ЗАКАЗЧИКА

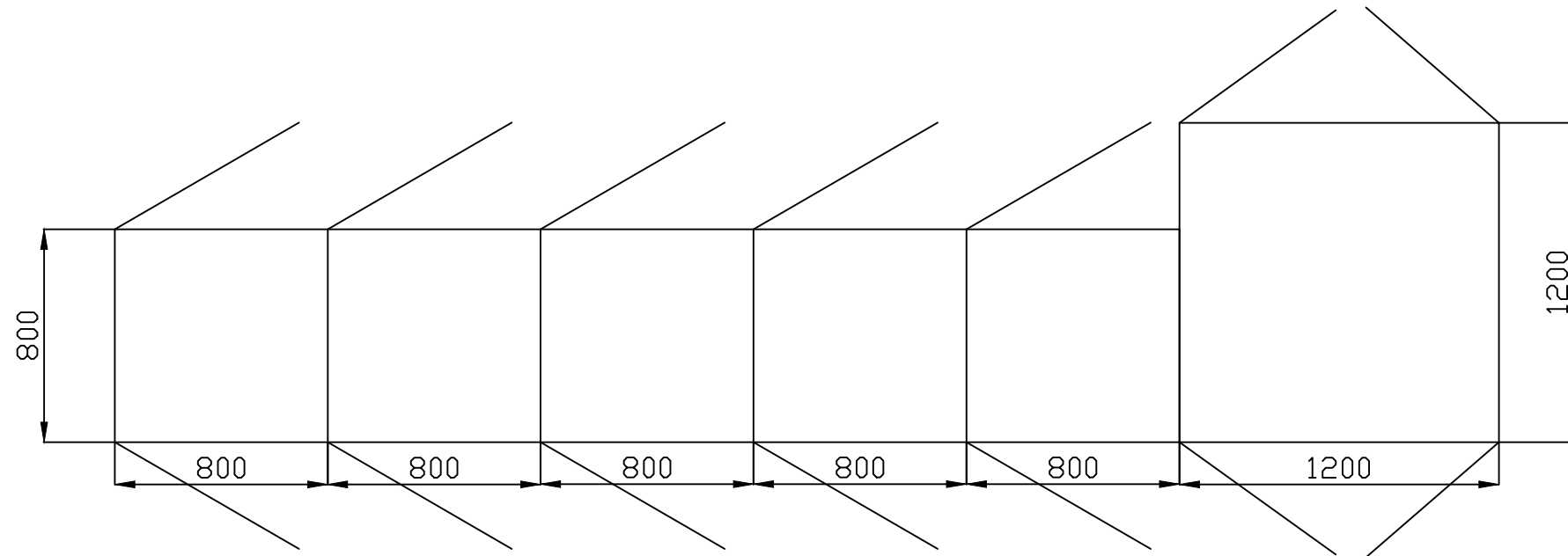
Согласованно
о

Ф.И.О.

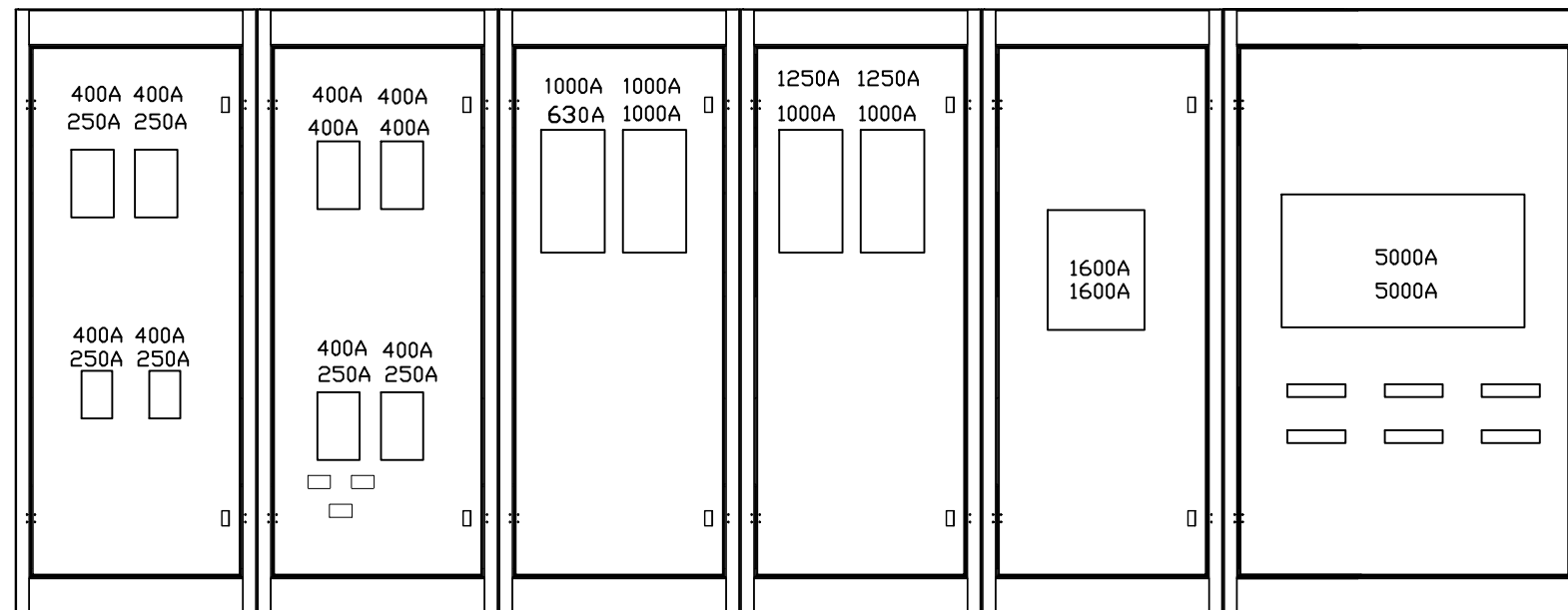
Подпись / МП

Дата

Вид с открытыми дверями



Шкаф линейный 2.6 Шкаф линейный 2.5 Шкаф линейный 2.4 Шкаф линейный 2.3 Шкаф линейный 2.2 Шкаф вводной 2.1



- * Двустороннее обслуживание ячеек;
- * Сварной конструктив;
- * В ячейки Шкаф 1.5; Шкаф 2.5 установлены трансформаторы ТТИ-А 100/5А 5ВА 0,5S, для последующего монтажа счетчиков;
- * Внешний вид показывает принципиальную расстановку оборудования и может незначительно отличаться от готового изделия;

Изм.	Лист №	Докум.	Подп.	Дата
Разраб.		Клыков		
Проб.		Шадрин		
Т. контр.		Павлов		
Н. контр.		Кириллов		
Утв.		Дмитриев		

ЭЗНН 0000.240003.1712

2КТПВУ-Т-К/К-3150/6/0,4-УХЛ4

Лит. Масса	Масштаб
Р	
Лист 12	Листов 23

Схема шкафов 2 секции РУ0,4

Dextra Electric
г.Нижний Новгород

Перв. примен.

Спроб. №

№ дубл. Подп. дата

Изм. № Изм. дата

Изм. № подл. Подп.

ЭЗНН 0000.240003.1712

ОТМЕТКА ЗАКАЗЧИКА

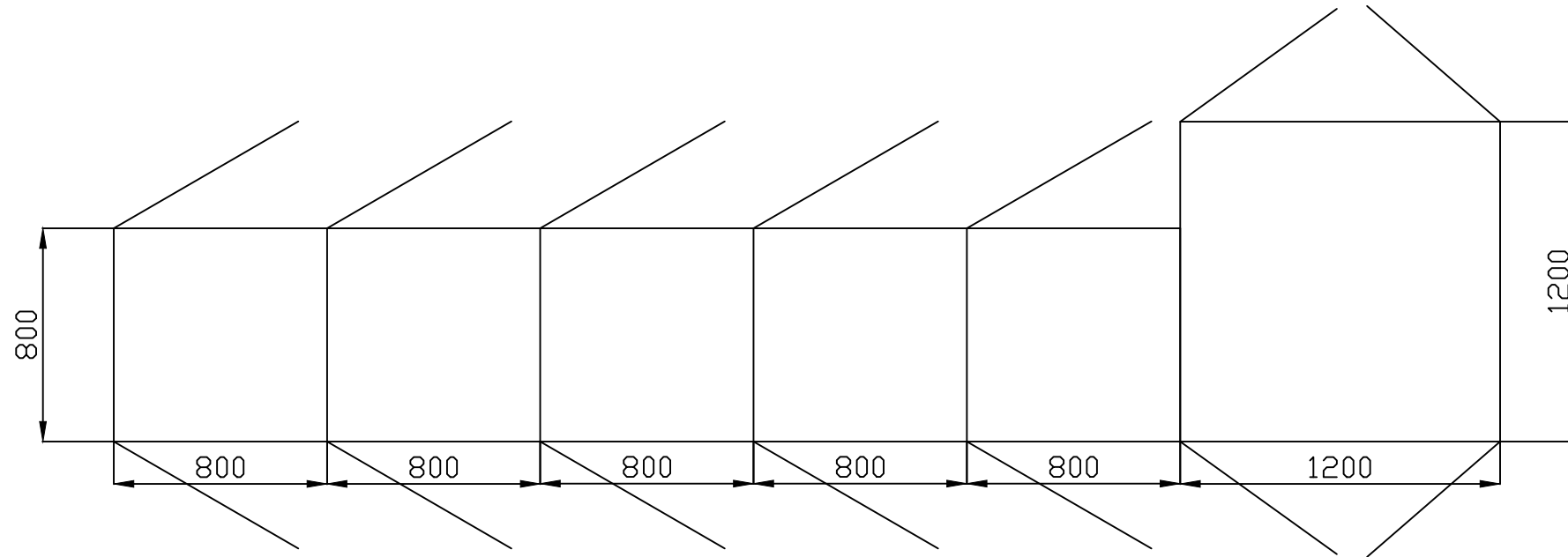
Согласованн
о

Ф.И.О.

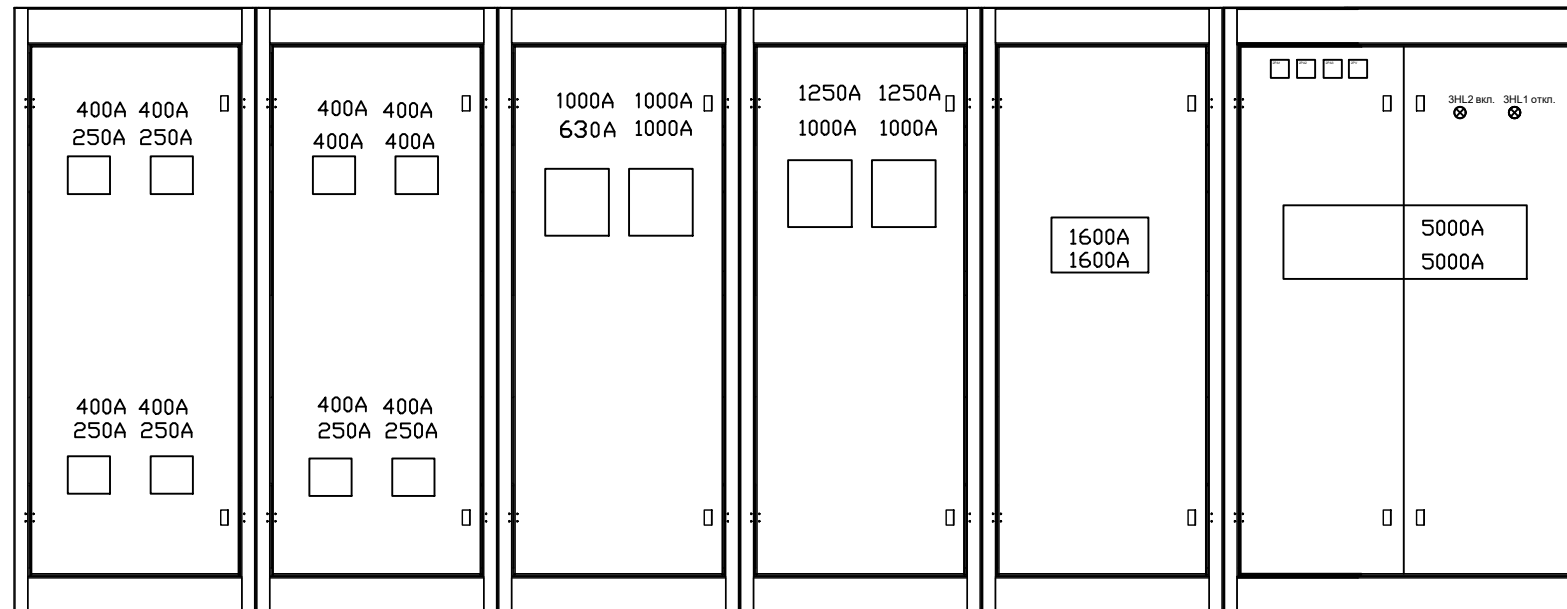
Подпись / МП

Дата

Вид с закрытыми дверями



Шкаф линейный 2.6 Шкаф линейный 2.5 Шкаф линейный 2.4 Шкаф линейный 2.3 Шкаф линейный 2.2 Шкаф вводной 2.1



- * Двустороннее обслуживание ячеек;
- * Сварной конструктив;
- * В ячейки Шкаф 1.5; Шкаф 2.5. установлены трансформаторы ТТИ- А 100/5А 5ВА 0,5S, для последующего монтажа счетчиков;
- * Внешний вид показывает принципиальную расстановку оборудования и может незначительно отличаться от готового изделия;

ЭЗНН 0000.240003.1712

				ЭЗНН 0000.240003.1712	
				2КТПвч-Т-К/К-3150/6/0,4-УХЛ4	
				Лит. Масса Масштаб	
				Р	
				Лист 13 / Листов 23	
				Схема шкафов 2 секции РЧ0.4	
				 г. Нижний Новгород	

Перв. примен.

Справ. №

№ дубл. Подп. дата

Изм. №

Изм. №

Изм. №

Изм. №

Изм. №

Изм. №

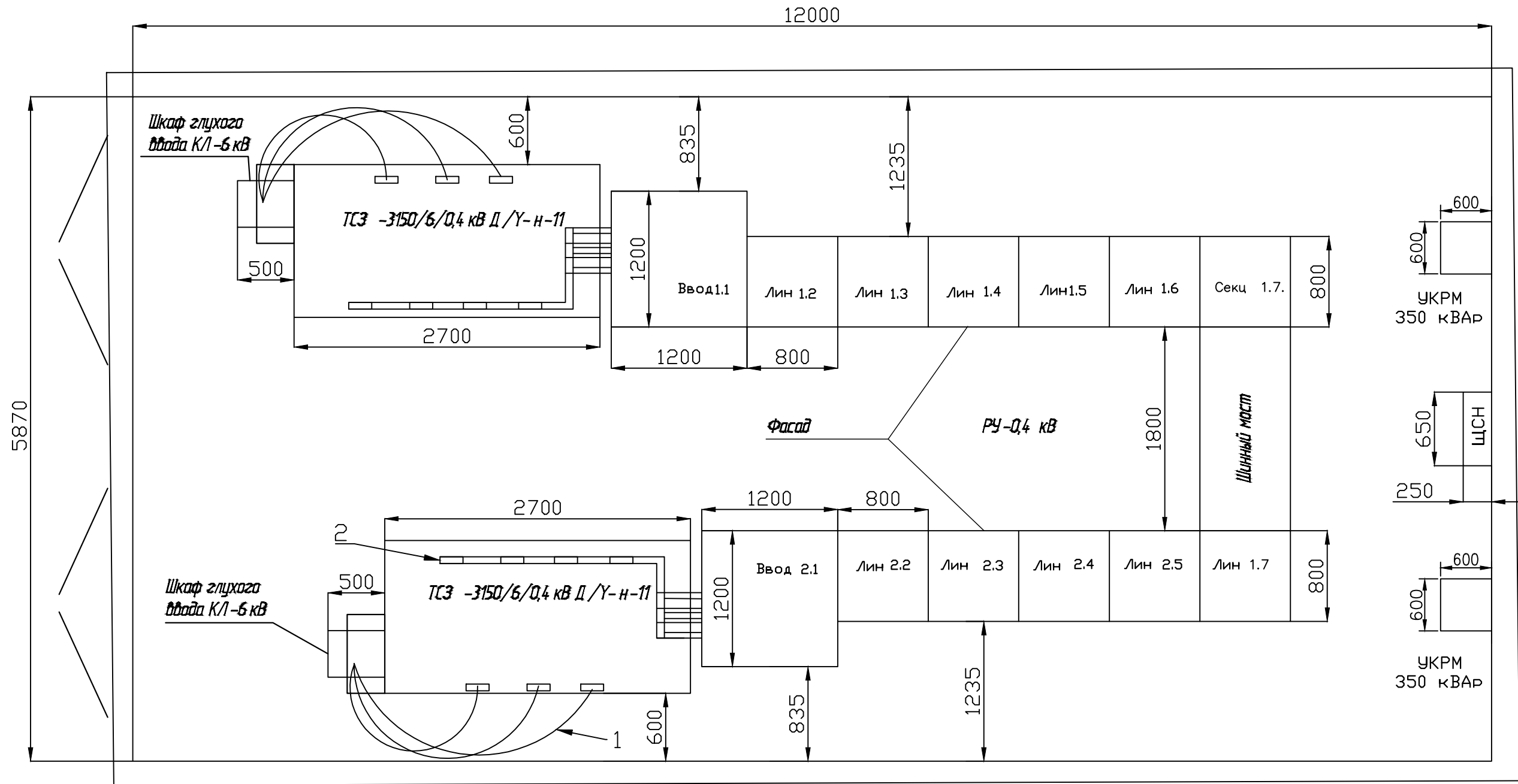
Изм. №

ЭЗНН 0000.240003.1712

ОТМЕТКА ЗАКАЗЧИКА

Согласованно	Ф.И.О.	Подпись / МП	Дата

ЦВЕТОВОЕ РЕШЕНИЕ		
Шкафы, шинный мост RAL		7035
Двери RAL		7035



УКРМ
350 кВАР

ЩСН
250

УКРМ
350 кВАР

- 1) ВН кабельное подключение к трансформатору
- 2) НН Шинное подключение к трансформатору
- * Шкаф глухого ввода не более 0.5м
- * Внешний вид показывает принципиальную расстановку оборудования и может незначительно отличаться от готового изделия

Изм.	Лист №	Докум. Подл.	Дата
Разраб.	Клыков		
Проб.	Шадрин		
Т. контр.	Павлов		
Н. контр.	Кириллов		
Утв.	Дмитриев		

ЭЗНН 0000.240003.1712

2КТПвУ-Т-К/К-3150/6/0,4-УХЛ4

Планировка РУ0.4

Лит. Масса	Масштаб	
Р		1:2
Лист 14	Листов 23	

Dextra Electric

г.Нижний Новгород

Перв. примен.

Спроб. №

Инд. № подл. Подл. дата
Инд. № инв. № дубл. Подл. дата

ЭЗНН 0000.240003.1712

ОТМЕТКА ЗАКАЗЧИКА

Согласованн
о

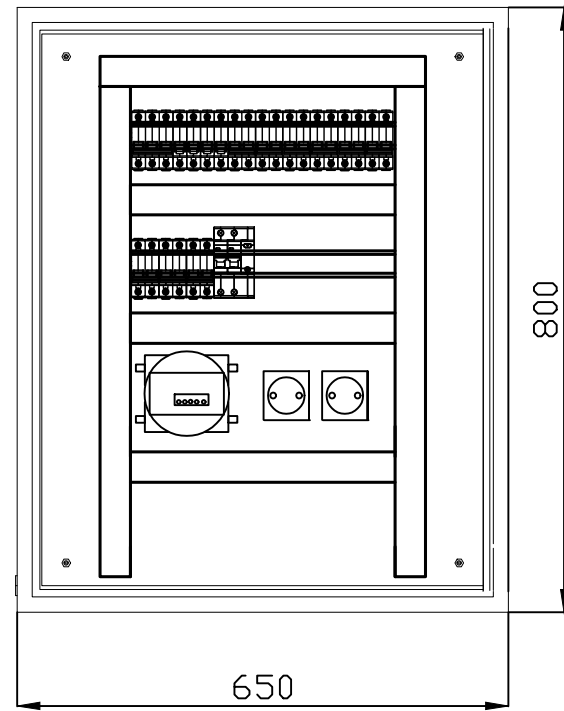
Ф.И.О.

Подпись / МП

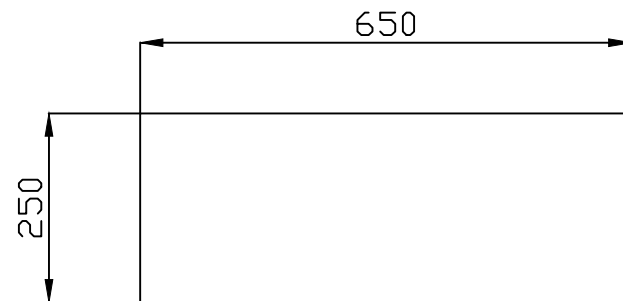
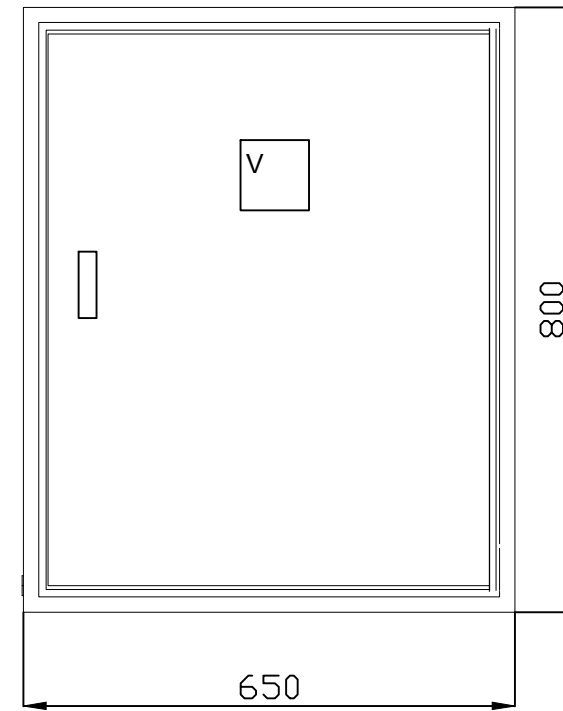
Дата

Корпус метал. ЩМП-4-0
(800x650x250) УХЛ3 IP31 IEK

Вид без двери



Вид с дверью



Перв. примен.

Спроб. №

Изм. № дата взамен. инв. № дубл. Подп. дата

Изм. № подл. Подп.

Изм. № подл. Подп.

ЭЗНН 0000.240003.1712

Изм.	Лист №	Докум. Подп.	Дата
Разраб.		Клыков	
Проб.		Шадрин	
Т. контр.		Павлов	
Н. контр.		Кириллов	
Утв.		Дмитриев	

2КТПВУ-Т-К/К-3150/6/0,4-УХЛ4

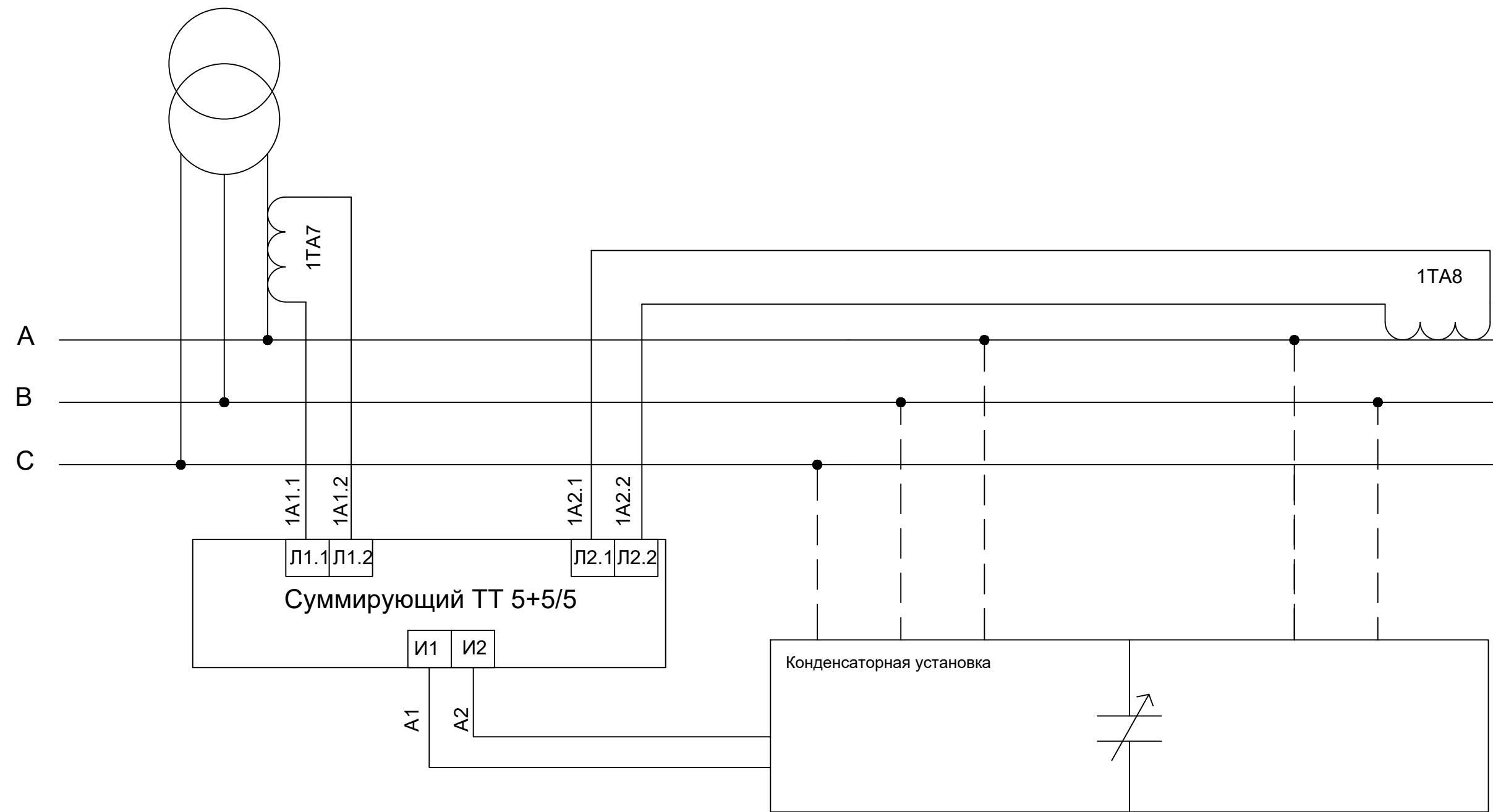
Лит. Масса	Масштаб
Р	
Лист 15	Листов 23

ЩСН

Dextra Electric
г.Нижний Новгород

Согласованно			
	Ф.И.О.	Подпись / МП	Дата

ЭЭНН 0000.240003.1712



Перв. примен.

Справ. №

№ дубл. Подп. дата

№ И/в. № И/в. дата. Взам. инв. № И/в.

№ подл. Подп. и дата. Взам. инв. № И/в.

Изм.	Лист №	Форм. Подп.	Дата
Разраб.		Клыков	
Проб.		Шадрин	
Т. контр.		Павлов	
Н. контр.		Кириллов	
Учб.		Дмитриев	

ЭЭНН 0000.240003.1712

2КТПвУ-Т-К/К-3150/6/0,4-УХЛ4	Лит. Масса	Масштаб
	Р	
Лист 16		Листов 23

Схема подключения суммирующего ТТ 1 секции

Dextra Electric
г. Нижний Новгород

ЭЗНН 0000.240003.1712

ОТМЕТКА ЗАКАЗЧИКА

Согласованн
о

Ф.И.О.

Подпись / МП

Дата

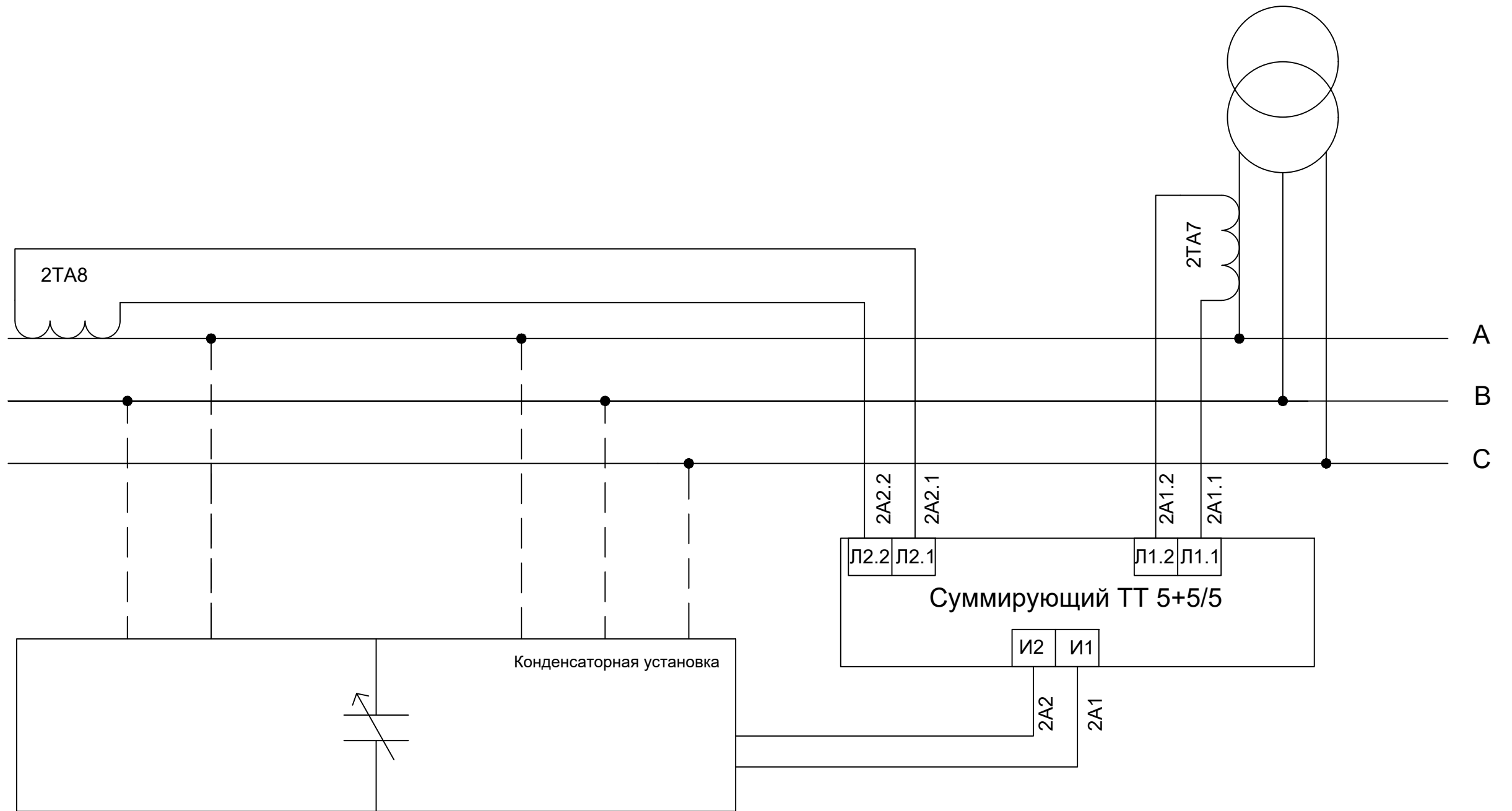
Перв. примен.

Справ. №

№ дубл. Подп. дата

Изм. № дата. Подп.

Изм. № дата. Подп.



Изм.	Лист №	Докум.	Подп.	Дата
Разраб.		Клыков		
Проб.		Шадрин		
Т. контр.		Павлов		
Н. контр.		Кириллов		
Утв.		Дмитриев		

ЭЗНН 0000.240003.1712

2КТПвУ-Т-К/К-3150/6/0,4-УХЛ4

Лит. Масса	Масштаб
Р	
Лист 17	Листов 23

Схема подключения суммирующего ТТ 2 секции

Dextra Electric
г. Нижний Новгород

		ЭЗНН 0000.240003.1712		ОТМЕТКА ЗАКАЗЧИКА				
				Согласованно	Ф.И.О.	Подпись / МП	Дата	
Перв. примен.	СПЕЦИФИКАЦИЯ							
	№	Наименование	Кол-во	Примечание				
	Секционный шкаф №1.7							
	3QF	Воздушный авт. выкл. NA8-4000H-4000H/3P выкат.,4000А, 100кА, тип Н, АС230В (R)	1 шт.					
	1ТА8	Трансформатор тока ТТИ-125 4000/5А 15ВА 0,5 IEK	1 шт.	Подключается к ТСС				
	2ТА8	Трансформатор тока ТТИ-125 4000/5А 15ВА 0,5 IEK	1 шт.					
	3НЛ1	Лампа AD22DS(LED) d22мм красный 230В IEK	1 шт.	BLS10-ADDS-230-K04				
	3НЛ1	Лампа AD22DS(LED) d22мм зеленый 230В IEK	1 шт.	BLS10-ADDS-230-K06				
	FU	Предохранитель-разъединитель DF 10x38	1 шт.	Двухполюсной Артикул: df102-e				
		Плавкая вставка цилиндрическая ПВЦ (10x38) 6А	2 шт.	Артикул: pvc-10x38-6				
Справ. №	Вводной шкаф №2.1							
	2QF	Воздушный авт. выкл. NA8-7500H-5000H/3P выкат.,5000А, 150кА, тип Н, АС230В (R)	1 шт.					
	2ТА4 ...2Т А6	Трансформатор тока ТТИ-125 5000/5А 15ВА 0,5 IEK	3 шт.					
	2ТА7	Трансформатор тока ТТИ-125 5000/5А 15ВА 0,5 IEK	1 шт.	Подключается к ТТС1				
	2ТА1. ...1ТА 3	Трансформатор тока ТТИ-125 5000/5А 15ВА 0,5S IEK	3 шт.					
	2Wh	Ртутный 234 ARTMX2-03 DPBR.G	1 шт.					
	2ИКК	Коробка испытательная переходная (латунь, прозрачная крышка)	1 шт.					
	2РА1 ...2Р А3	Амперметр аналоговый 5000/5А АС 96x96мм КТ 1,5 трансф. подкл.	3 шт.					
	2РВ	Вольтметр В80ПН 500В-2,5, (без поверки), TDM	1 шт.					
	2СА1	Кулачковый переключатель КПУ11-10/3186 (V: 3Uмф-0-3Uф) TDM	1 шт.	Подключается через 2SF1				
2SF1	NXB-63S 3P 6A 4.5kA х-ка С	1 шт.						
2НЛ1	Лампа AD22DS(LED) d22мм красная 230В IEK	1 шт.	BLS10-ADDS-230-K04					
2НЛ2	Лампа AD22DS(LED) d22мм зеленый 230В IEK	1 шт.	BLS10-ADDS-230-K06					
FU	Предохранитель-разъединитель DF 10x38	1 шт.	Двухполюсной Артикул: df102-e					
	Плавкая вставка цилиндрическая ПВЦ (10x38) 6А	2 шт.	Артикул: pvc-10x38-6					
Взам. инв. №	ЭЗНН 0000.240003.1712							
	Изм.	Лист	№ докум.	Подп.	Дата			
	Разраб.	Ефремов						
	Пров.	Шадрин						
	Т. контр.	Павлов						
Подп. и дата	2КТПву-Т-К/К-3150/6/0,4-УХЛ4					Лит.	Масса	Масштаб
						Р		
						Лист 20	Листов 23	
Инв. № подл.	Спецификация					Dextra Electric г.Нижний Новгород		

	ЭЗНН 0000.240003.1712				ОТМЕТКА ЗАКАЗЧИКА		
					Согласованно	Ф.И.О.	Подпись / МП
Перв. примен.	СПЕЦИФИКАЦИЯ						
	№	Наименование	Кол-во	Примечание			
	Линейный шкаф №2.2						
	2QF1	Авт. выкл. NXMS-1600H/3P 1600A 70кА с электронным расцепителем (R)	1 шт.				
		Внешние выводы для переднего присоединения, NXM-1600, 3P, (прямой) (R) (6 шт)	1 шт.				
	Линейный шкаф №2.3						
	2QF2	Авт. выкл. NXMS-1250H/3P 1250A 70кА с электронным расцепителем (R)	1 шт.	Регулировка расцепителя на 1000А			
	2QF3	Авт. выкл. NXMS-1250H/3P 1250A 70кА с электронным расцепителем (R)	1 шт.	Регулировка расцепителя на 1000А			
		Внешние выводы для переднего присоединения, NXM-1250, 3P, (прямой) (R) (6 шт)	2 шт.				
	Линейный шкаф №2.4						
2QF4	Авт. выкл. NXMS-1000H/3P 1000A 70кА с электронным расцепителем (R)	1 шт.					
2QF5	Авт. выкл. NXMS-1000H/3P 1000A 70кА с электронным расцепителем (R)	1 шт.	Регулировка расцепителя на 630А, подключается УKM-58 350кВар через АВВГнг(А)-LS-2х(4х185)мм2				
	Внешний вывод для переднего присоединения, NXM-1000, (центр) (R) + арт.844976	2 шт.					
	Внешний вывод для переднего присоединения, NXM-1000, (бок) (R) + арт.844977	4 шт.					
	ТС1	Суммирующий трансформатор тока ТС85-2(5+5/5)	1 шт.	Подключают 1ТА7 и 1ТА8			
Линейный шкаф №2.5							
	2QF6	Авт. выкл. NXMS-400H/3P 400A 70кА с электронным расцепителем (R)	1 шт.	Регулировка расцепителя на 250А			
	2QF7	Авт. выкл. NXMS-400H/3P 400A 70кА с электронным расцепителем (R)	1 шт.	Регулировка расцепителя на 250А			
	2QF8	Авт. выкл. NXMS-400H/3P 400A 70кА с электронным расцепителем (R)	1 шт.	Регулировка расцепителя на 250А			
	2QF9	Авт. выкл. NXMS-400H/3P 400A 70кА с электронным расцепителем (R)	1 шт.	Регулировка расцепителя на 250А			
		Трансформатор тока ТТИ-30 100/5А 5ВА 0,5S IEK	3 шт.	Монтируются после 1QF9, Счетчик сами будут монтировать			
Справ. №							
Подп. дата							
Инв. № дубл.							
Взам. инв. №							
Подп. и дата							
Инв. № подл.							
ЭЗНН 0000.240003.1712							
				Лит.	Масса	Масштаб	
				Р			
				Лист 21	Листов 23		
				Спецификация			
				Dextra Electric г.Нижний Новгород			

		ЭЗНН 0000.240003.1712		ОТМЕТКА ЗАКАЗЧИКА				
				Согласованно				
					Ф.И.О.		Подпись / МП	
Перв. примен.	СПЕЦИФИКАЦИЯ							
	№	Наименование	Кол-во	Примечание				
	Линейный шкаф №2.6							
	2QF10	Авт. выкл. NXMS-400Н/ЗР 400А 70кА с электронным расцепителем (R)	1 шт.	Резерв				
	2QF11	Авт. выкл. NXMS-400Н/ЗР 400А 70кА с электронным расцепителем (R)	1 шт.	Резерв				
	2QF12	Авт. выкл. NXMS-400Н/ЗР 400А 70кА с электронным расцепителем (R)	1 шт.	Регулировка расцепителя на 250А				
	2QF13	Авт. выкл. NXMS-400Н/ЗР 400А 70кА с электронным расцепителем (R)	1 шт.	Регулировка расцепителя на 250А				
	ЩСН							
	1SF	Авт. выкл. NXB-63S 3P 63A 4,5кА х-ка С (R)	1 шт.	Ввод от 1QF13				
	2SF	Авт. выкл. NXB-63S 3P 63A 4,5кА х-ка С (R)	1 шт.	Ввод от 1QF13				
	A1	ABP-1 STANDARD 63A KARAT IEK	1 шт.					
	SF3	NBP-63R 1P 10A 15кА (R)(CHINT)	1 шт.					
	SF4	NBP-63R 1P 10A 15кА (R)(CHINT)	1 шт.					
	QFD3	NB1L 1P+N C16 30mA min AC 10кА	1 шт.					
	SF5	NBP-63R 1P 6A 15кА (R)(CHINT)	1 шт.					
	SF6	NBP-63R 2P 16A 15кА (R)(CHINT)	1 шт.					
	SF7	NBP-63R 1P 6A 15кА (R)(CHINT)	1 шт.					
SF8	NBP-63R 2P 6A 15кА (R)(CHINT)	1 шт.						
SF9	NBP-63R 2P 6A 15кА (R)(CHINT)	1 шт.						
SF10	NBP-63R 2P 6A 15кА (R)(CHINT)	1 шт.						
SF11	NBP-63R 2P 6A 15кА (R)(CHINT)	1 шт.						
SF12	NBP-63R 2P 16A 15кА (R)(CHINT)	1 шт.						
SF13	NBP-63R 2P 16A 15кА (R)(CHINT)	1 шт.						
SF14	NBP-63R 2P 6A 15кА (R)(CHINT)	1 шт.						
SF15	NBP-63R 2P 16A 15кА (R)(CHINT)	1 шт.						
SF16	NBP-63R 1P 10A 15кА (R)(CHINT)	1 шт.						
SF17	NBP-63R 3P 16A 15кА (R)(CHINT)	1 шт.						
Справ. №								
Подп. дата								
Инв. № дубл.								
Взам. инв. №								
Подп. и дата								
Инв. № подл.								
ЭЗНН 0000.240003.1712								
				2КТПву-Т-К/К-3150/6/0,4-УХЛ4				
				Лит. Р				
				Масса				
				Масштаб				
				Лист 22				
				Листов 23				
				Спецификация				
				Dextra Electric г. Нижний Новгород				
				Копировал				
				Формат А4				

		ЭЗНН 0000.240003.1712		ОТМЕТКА ЗАКАЗЧИКА			
				Согласованно	Ф.И.О.	Подпись / МП	Дата
Перв. примен.	СПЕЦИФИКАЦИЯ						
	Обозначения	Наименование	Кол-во	Примечание			
	TV	Понижающий трансформатор 0.63кВА 220 / 36	1 шт.				
	XS1	Розетка ~220В	1 шт.				
	XS2	Розетка ~36В	1 шт.				
	PV1	Вольтметр В80ПН 500В-2,5, (без поверки), TDM	1 шт.	SQ1102-0240			
	SA1	Кулачковый переключатель КПУ11-10/3186 (V: 3Uмф-0-3Uф) TDM SQ0715-0154	1 шт.	Подключается через SF18			
	SF18	NXB-63S 3P 6A 4.5kA x-ка C	1 шт.				
		Шины на DIN-рейку в корпусе (кросс-модуль) ШНК 4x11 3L+PEN IEK	1 шт.	YND10-4-11-125			
		ЩМП - 4 - 0	1 шт.	(850x600x250)			
Справ. №	Освещение						
	1	Светильник линейный светодиодный ДСП 39 Вт LED 4500Лм 5000K IP65 Milky ЦБ000009149	5 шт.				
	2	ДСП 36 Вт 4500K 2880Лм IP65 LDSP0-1306-36-4500-K01	8 шт.				
	3	Выключатель одноклавишный (осв.)	2 шт.				
Подп. дата	Шинный мост						
	1	Корпус	1 шт.				
	2	Сборные шины на фазу MIT 3x(120x10)	3 шт.				
Инв. № дубл.	3	Шина PEN MIT 2x(120x10)	1 шт.				
Взам. инв. №							
Подп. и дата	ЭЗНН 0000.240003.1712						
	Изм.	Лист	№ докум.	Подп.	Дата		
Инв. № подл.	Разраб.	Ефремов				Лит.	
	Пров.	Шадрин					Р
	Т. контр.	Павлов				Лист 23	
	Н. контр.	Кириллов					Листов 23
	Утв.	Дмитриев					
2КТПву-Т-К/К-3150/6/0,4-УХЛ4							
Спецификация						Dextra Electric г.Нижний Новгород	

ЭЗНН 0000.240003.1712

ОТМЕТКА ЗАКАЗЧИКА

Согласованн
о

Ф.И.О.

Подпись / МП

Дата

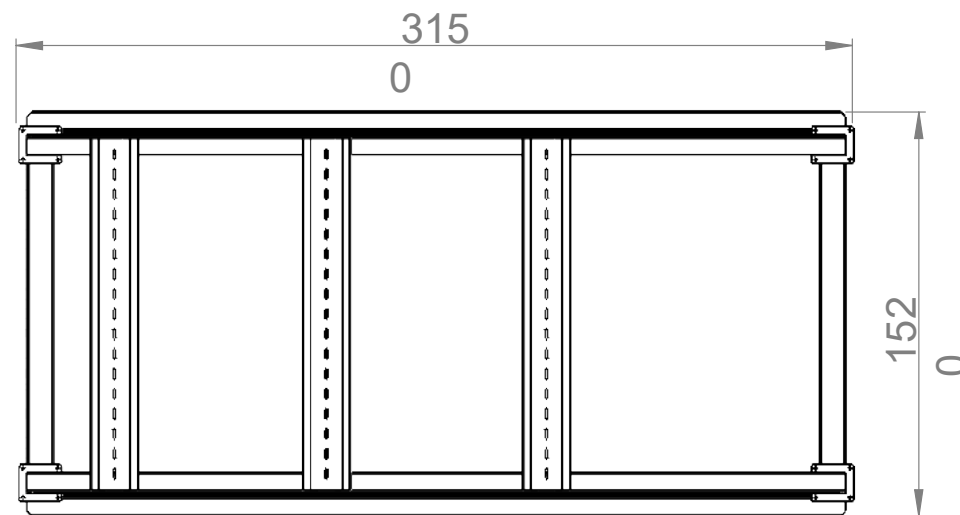
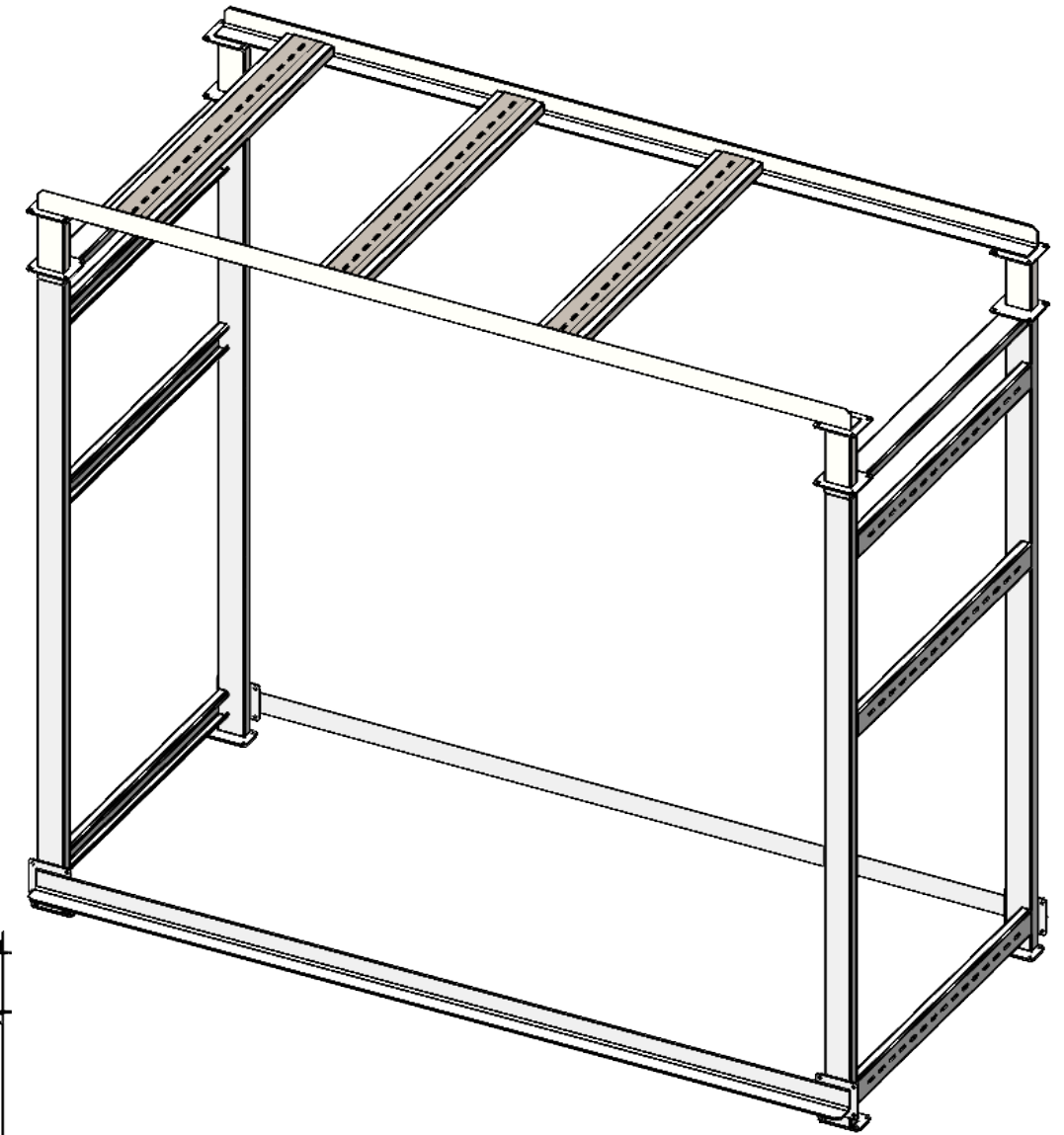
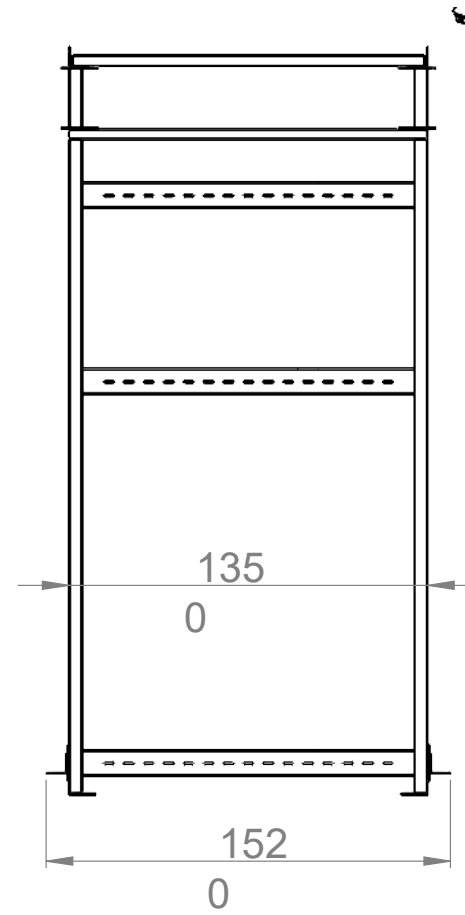
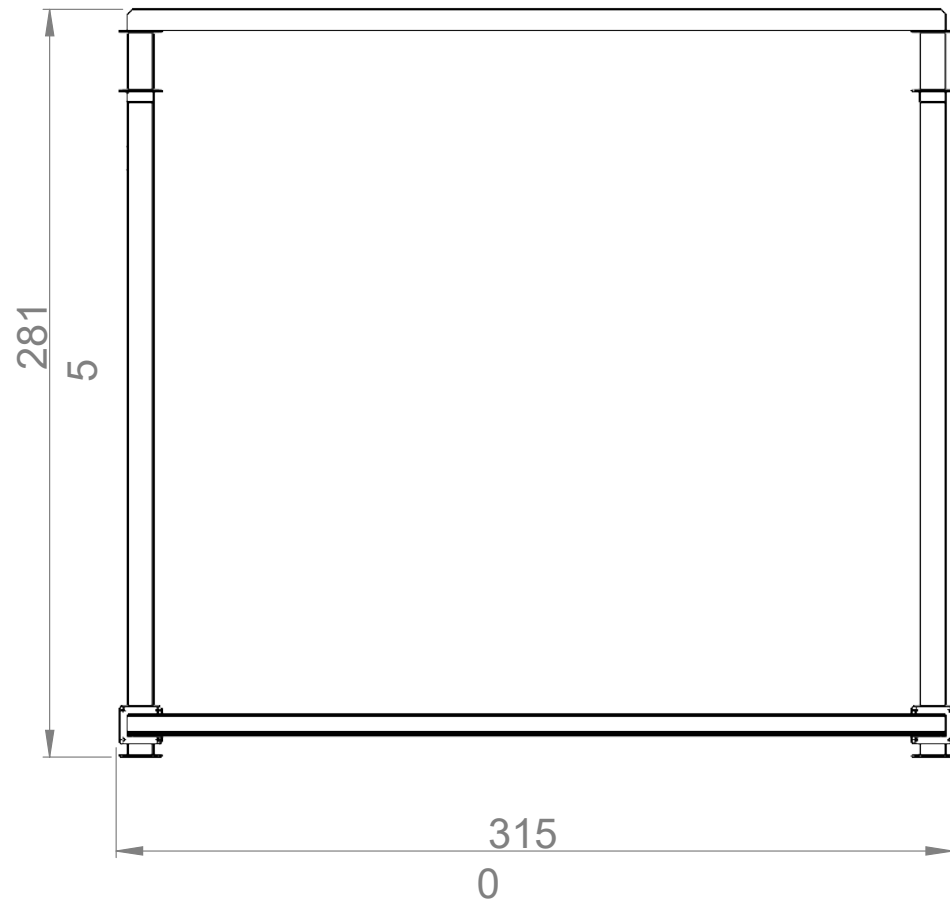
Перв. примен.

Спроб. №

№ дубл. Подп. дата

Изм. № Изм. инв. № Изм. инв.

Изм. № подл. Подп. дата



Изм.	Лист №	Докум. Подп.	Дата
Разраб.		Клыков	
Проб.		Шадрин	
Т. контр.		Павлов	
Н. контр.		Кириллов	
Утв.		Дмитриев	

ЭЗНН 0000.240003.1712

2КТПВУ-Т-К/К-3150/6/0,4-УХЛ4

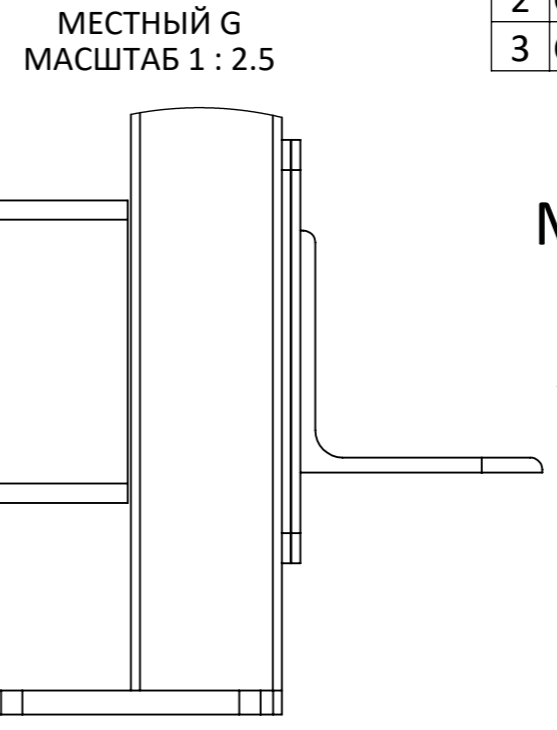
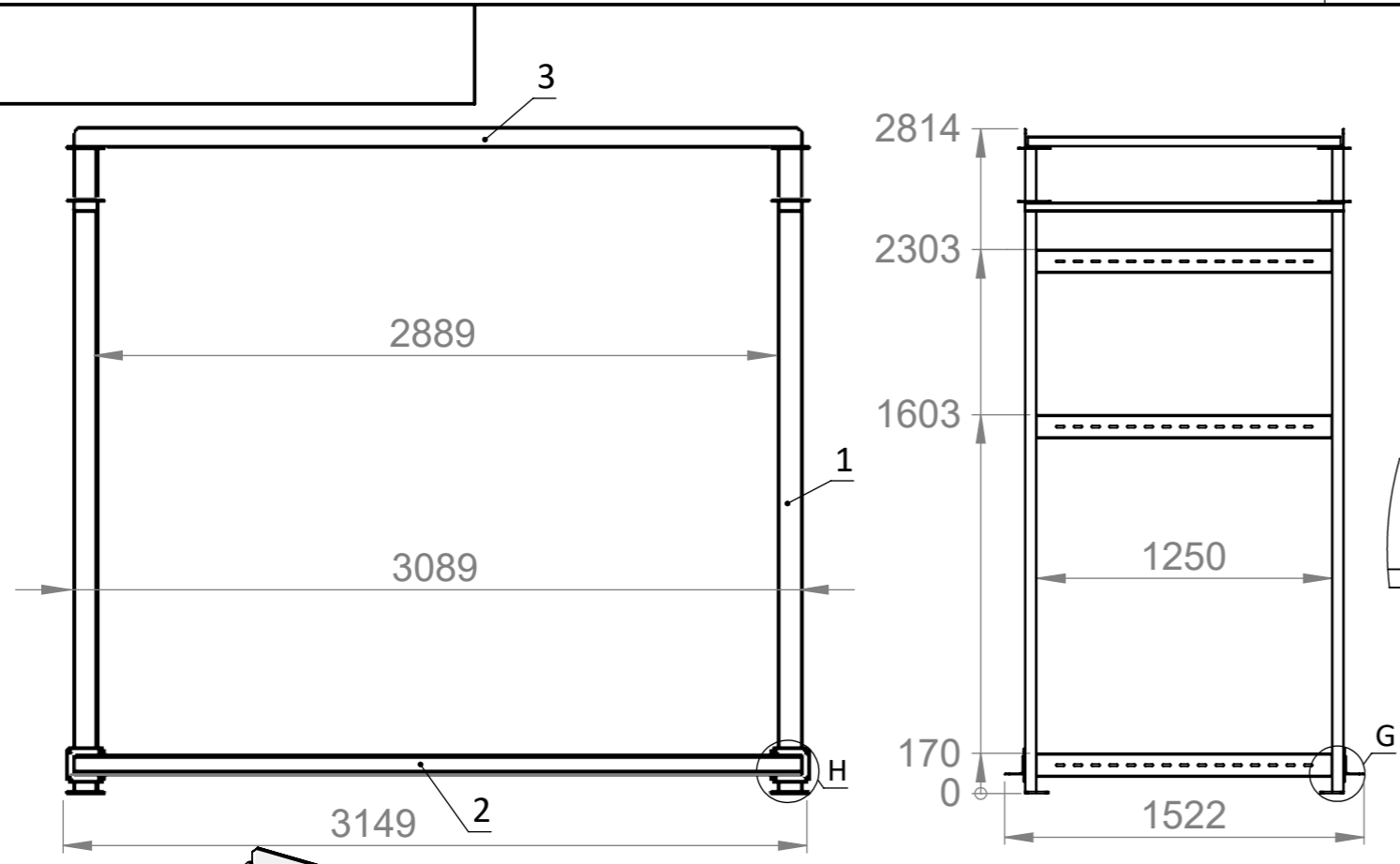
Лит. Масса Масштаб

Р

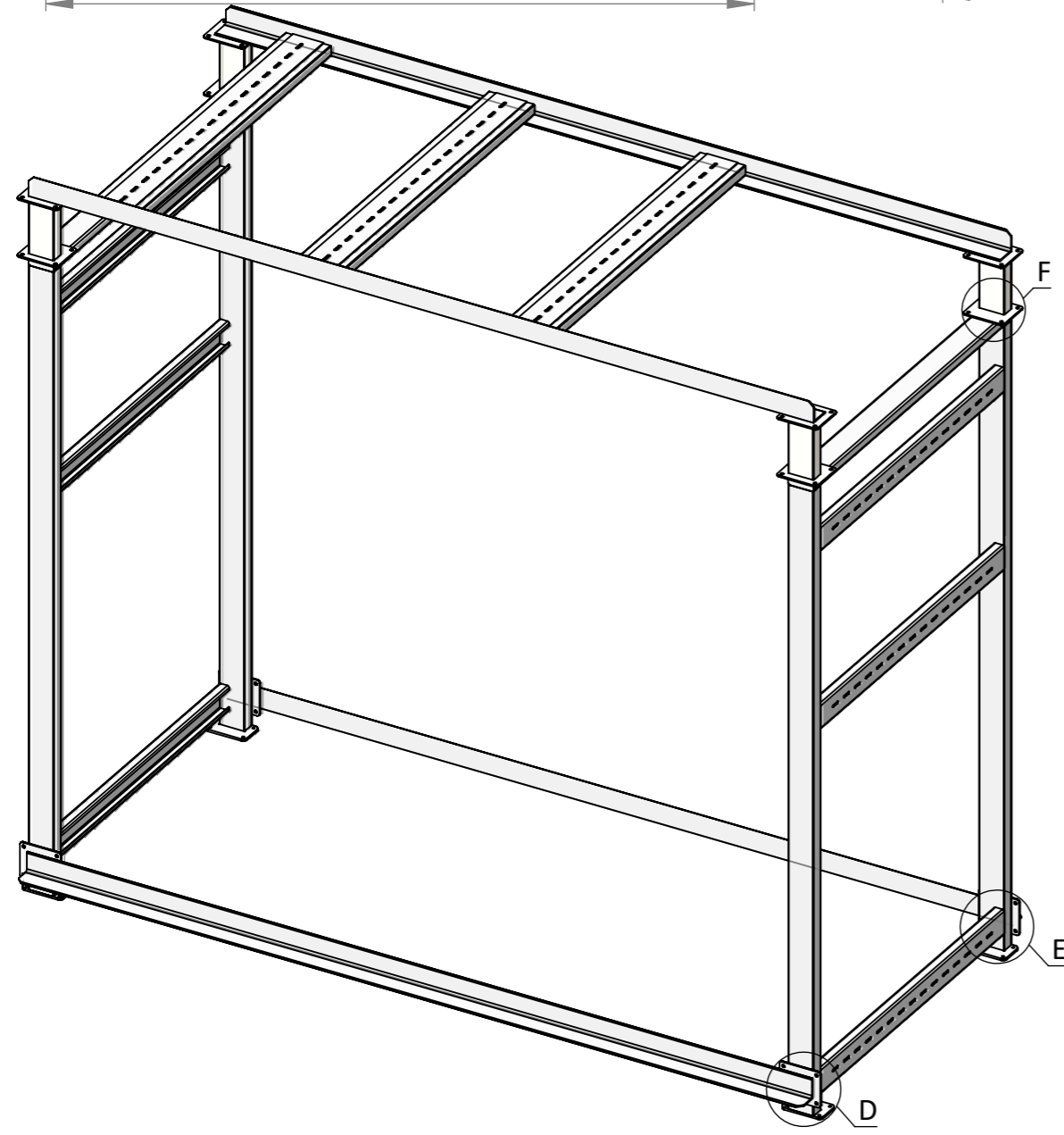
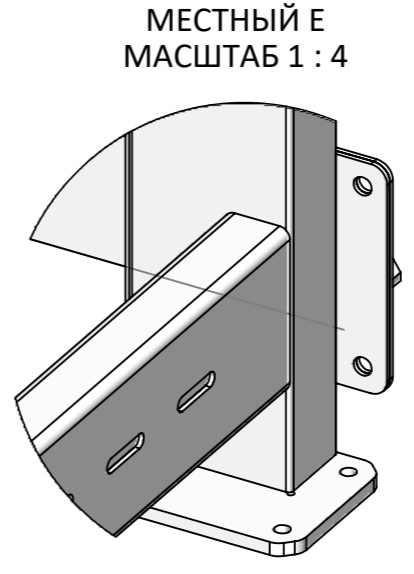
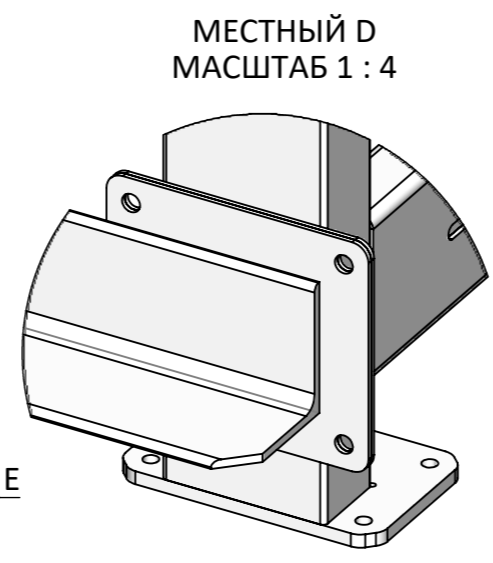
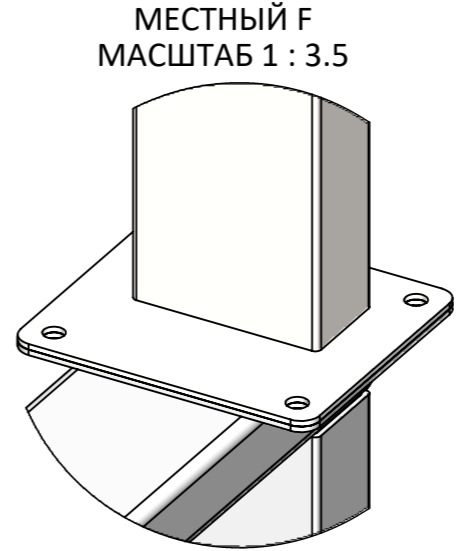
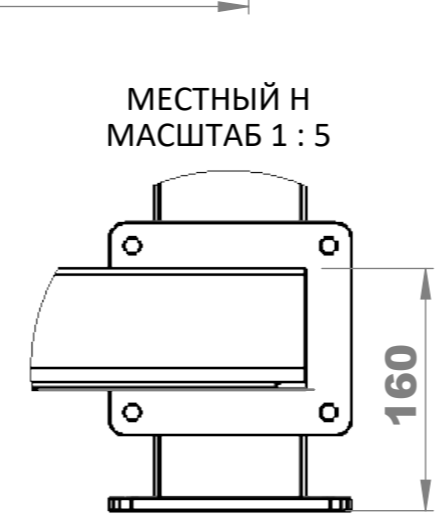
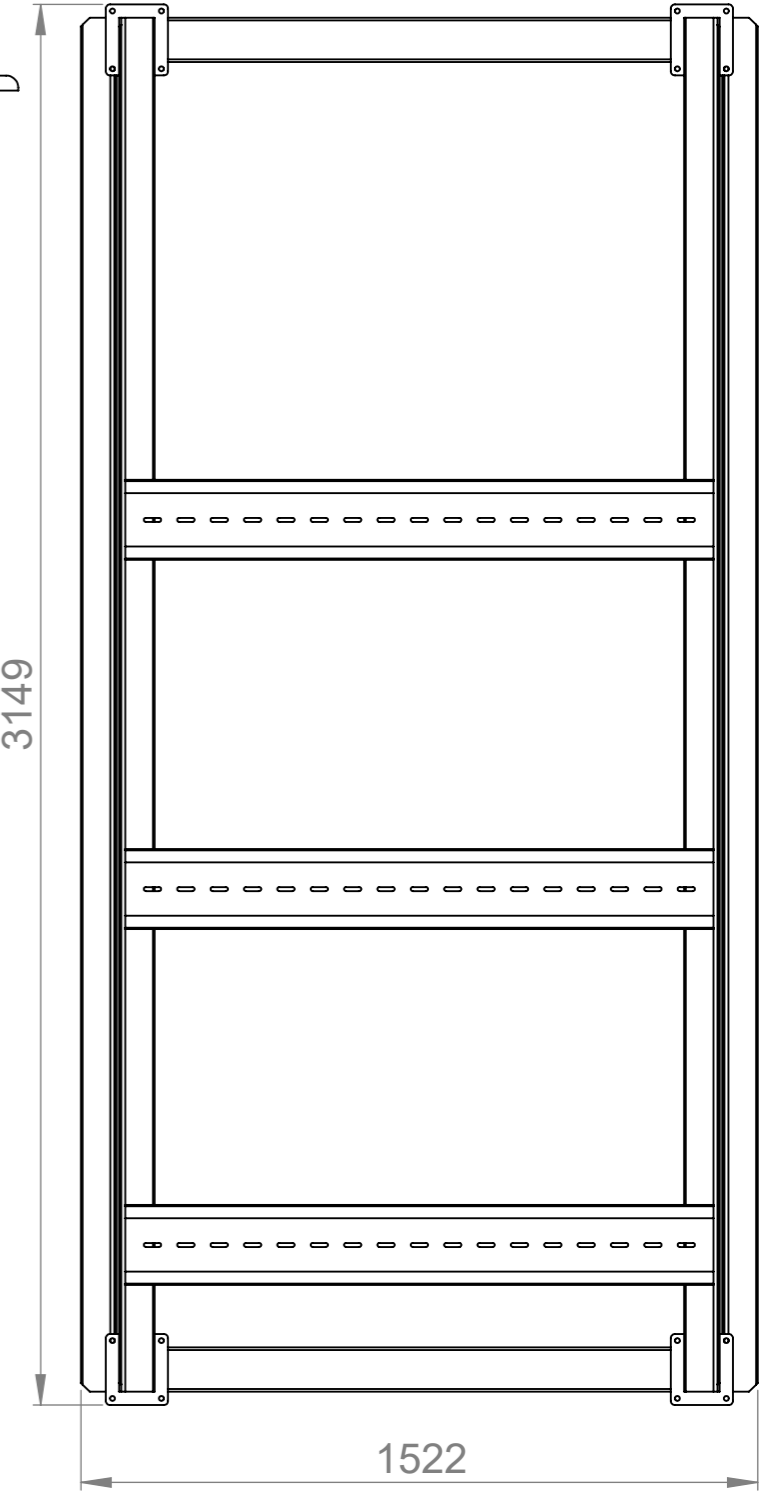
Лист Листов

Dextra Electric
г. Нижний Новгород

№	ОБОЗНАЧЕНИЕ	К
1	СБ ОШ-06-01 Стойка (труба 50x100x3)	2
2	СБ ОШ-06-02 уголок съём низ	2
3	СБ ОШ-06-03 Крыша	1



Масса=275 килограммов



Инв. № подл.	Подп. и дата
Взам. инв. №	Инв. № дубл.
Подп. и дата	Подп. и дата

Изм.	Лист	№ докум.	Подп.	Дата
------	------	----------	-------	------

СБ ОШ-06 - Эстакада Разборная (труба 50x100x3)



Лист